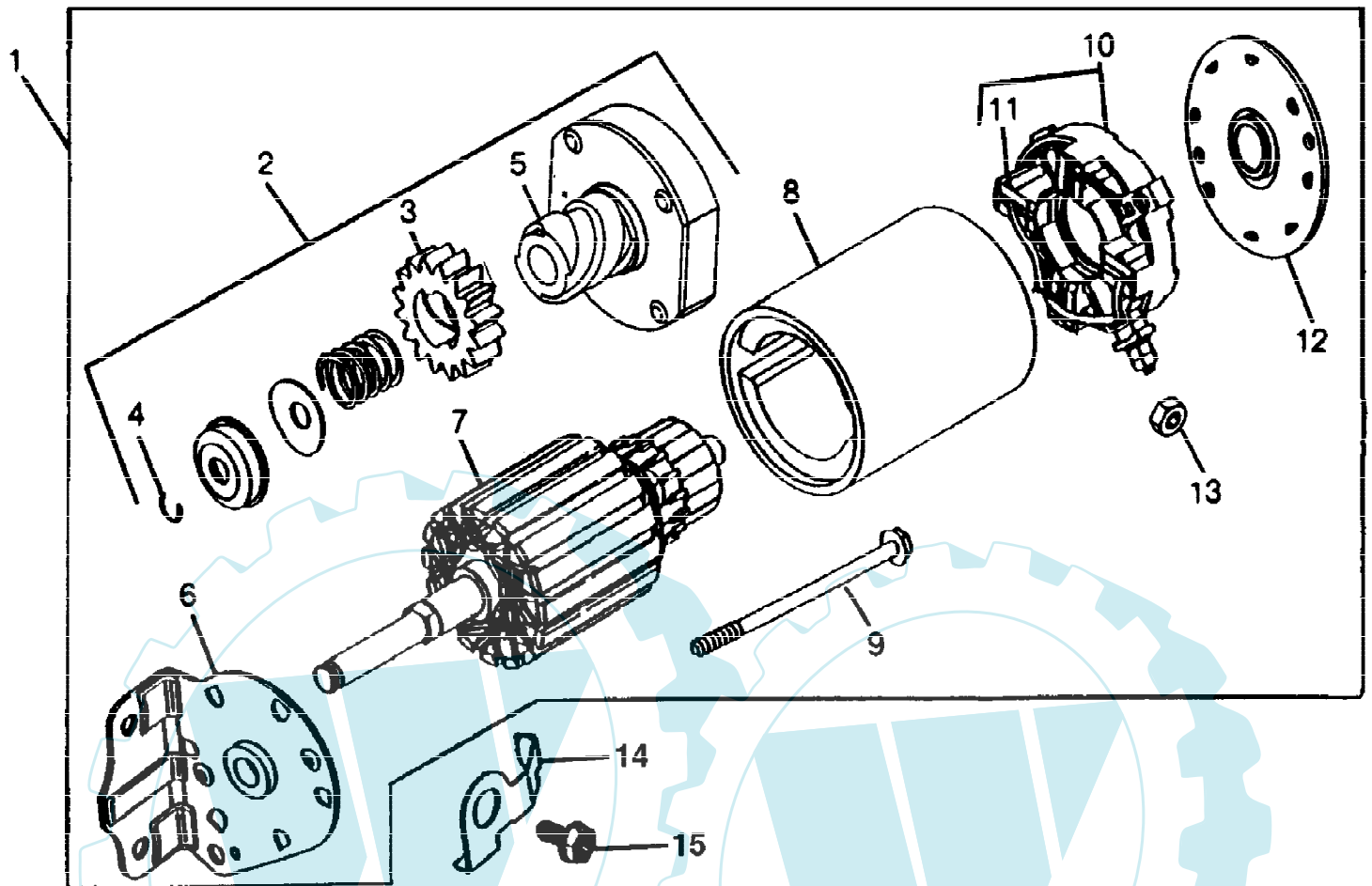


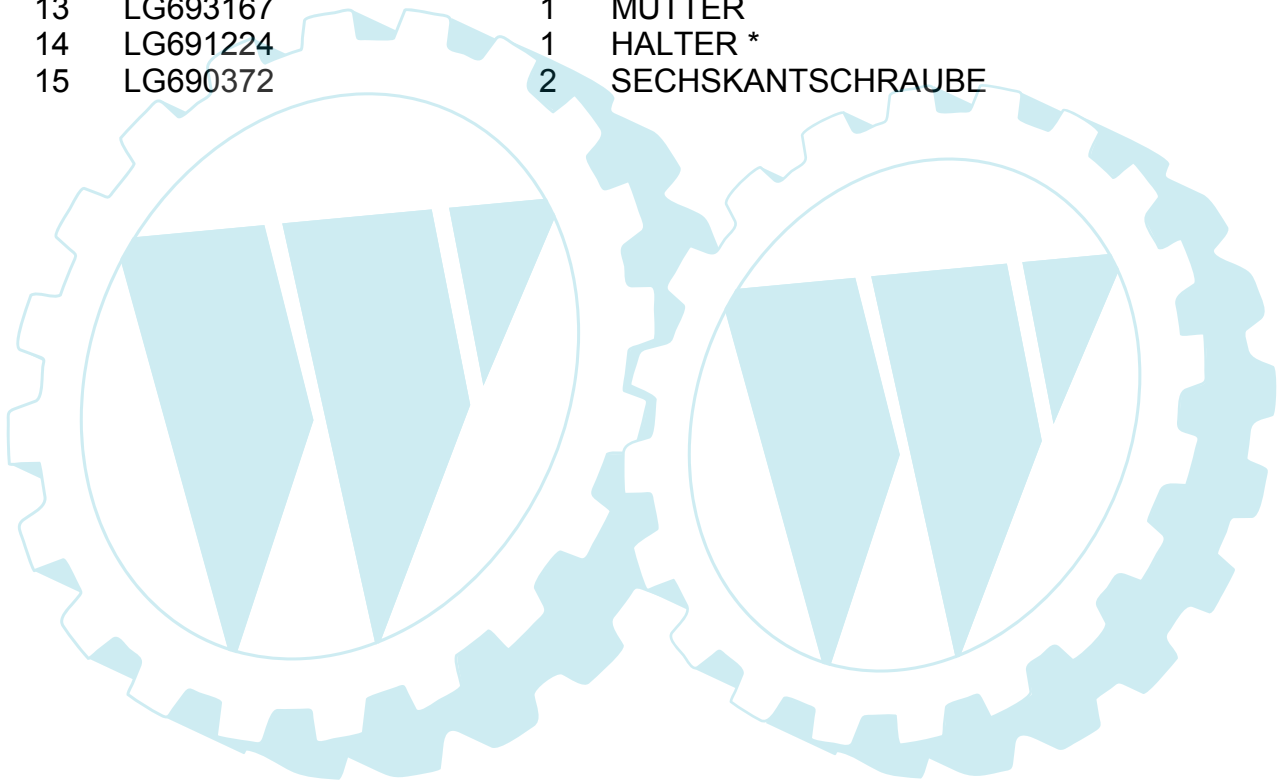
107-17 HS EDV-NR.SKU10324
ANLASSER



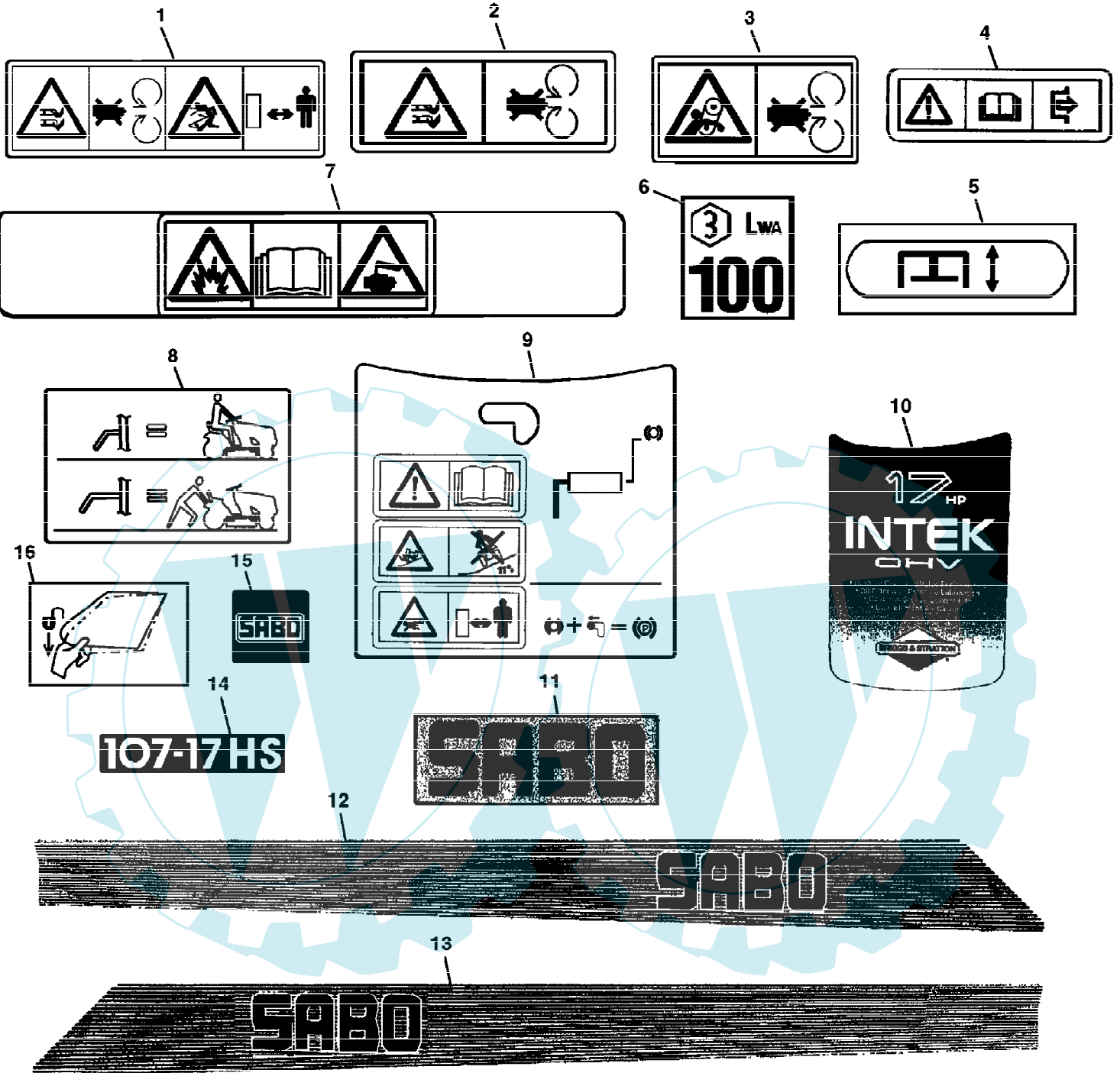
MP19880

107-17 HS EDV-NR.SKU10324
ANLASSER

Preisnummer	Artikelnummer	Menge	Description
1	LG693551	1	MOTOR *
2	LG693699	1	ANTRIEB STARTER
3	LG693713	1	STARTER
4	LG691265	1	STARTER-KIT
5	LG692024	1	KUPPLUNG STARTER
6	LG691429	1	KAPPE
7		1	
8		1	
9	LG690323	2	SCHRAUBE *
10	LG691293	1	HALTER * BRUSH
11	LG497608	1	TEILESATZ BRUSH
12	LG691286	1	KAPPE
13	LG693167	1	MUTTER
14	LG691224	1	HALTER *
15	LG690372	2	SECHSKANTSCHRAUBE



107-17 HS EDV-NR.SKU10324
AUFKLEBER

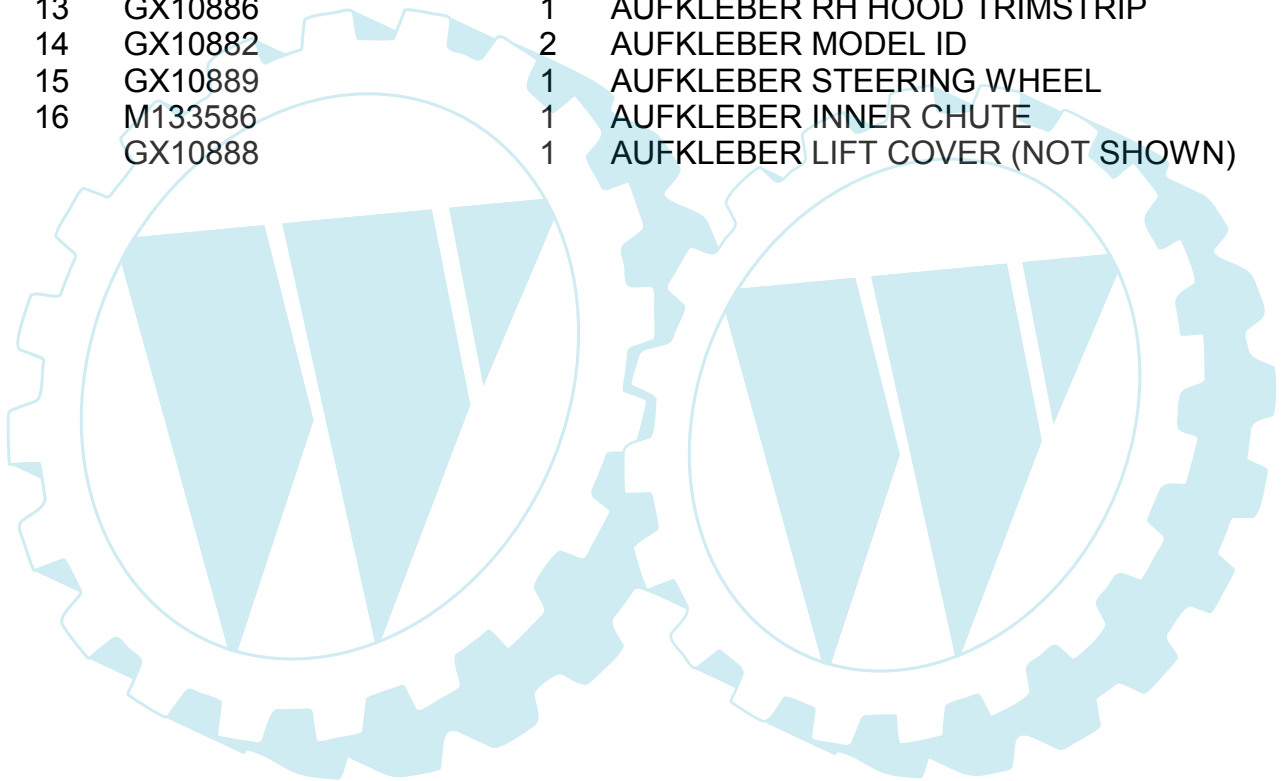


MP24367

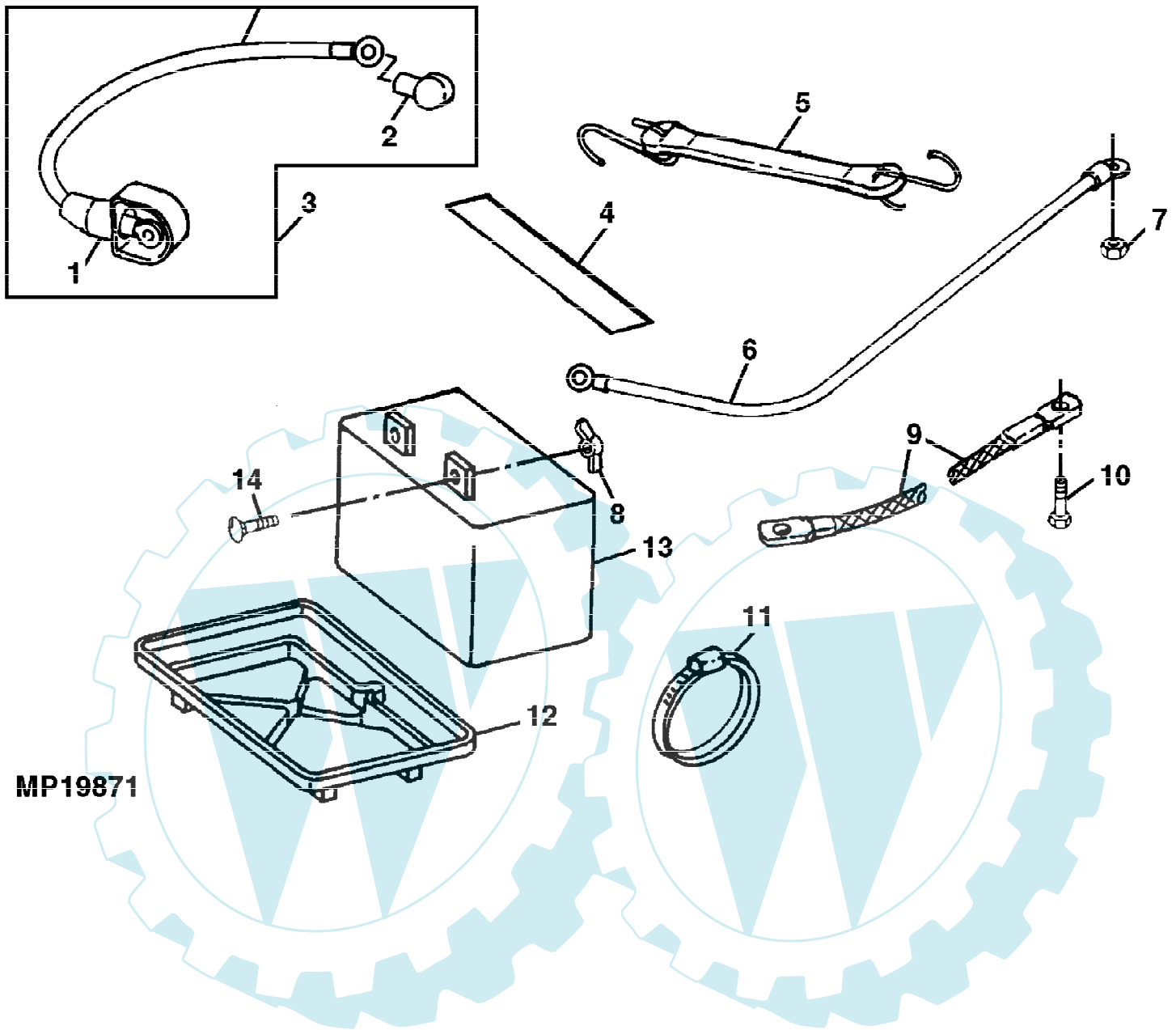
107-17 HS EDV-NR.SKU10324
AUFKLEBER

Page 4 of 64

Reihennummer	Artikelnummer	Menge	Description
1	M118040	2	AUFKLEBER DANGER (THROWN OBJECT)
2	M118041	1	AUFKLEBER DANGER (BLADE CONTACT)
3	M121912	1	AUFKLEBER BELT DRIVE ENTANGLEMENT
4	M121446	1	AUFKLEBER TOWING LIMIT
5	M120774	1	AUFKLEBER LIFT BAIL
6	M93430	1	AUFKLEBER WARNING (BATTERY)
7	M133159	1	AUFKLEBER WARNING (BATTERY)
8	GX10570	1	AUFKLEBER TOW VALVE ROD
9	GX10625	1	AUFKLEBER WARNING
10	GX10884	1	AUFKLEBER ENGINE
11	GX10887	1	AUFKLEBER HOOD ORNAMENT
12	GX10885	1	AUFKLEBER LH HOOD TRIMSTRIP
13	GX10886	1	AUFKLEBER RH HOOD TRIMSTRIP
14	GX10882	2	AUFKLEBER MODEL ID
15	GX10889	1	AUFKLEBER STEERING WHEEL
16	M133586	1	AUFKLEBER INNER CHUTE
	GX10888	1	AUFKLEBER LIFT COVER (NOT SHOWN)



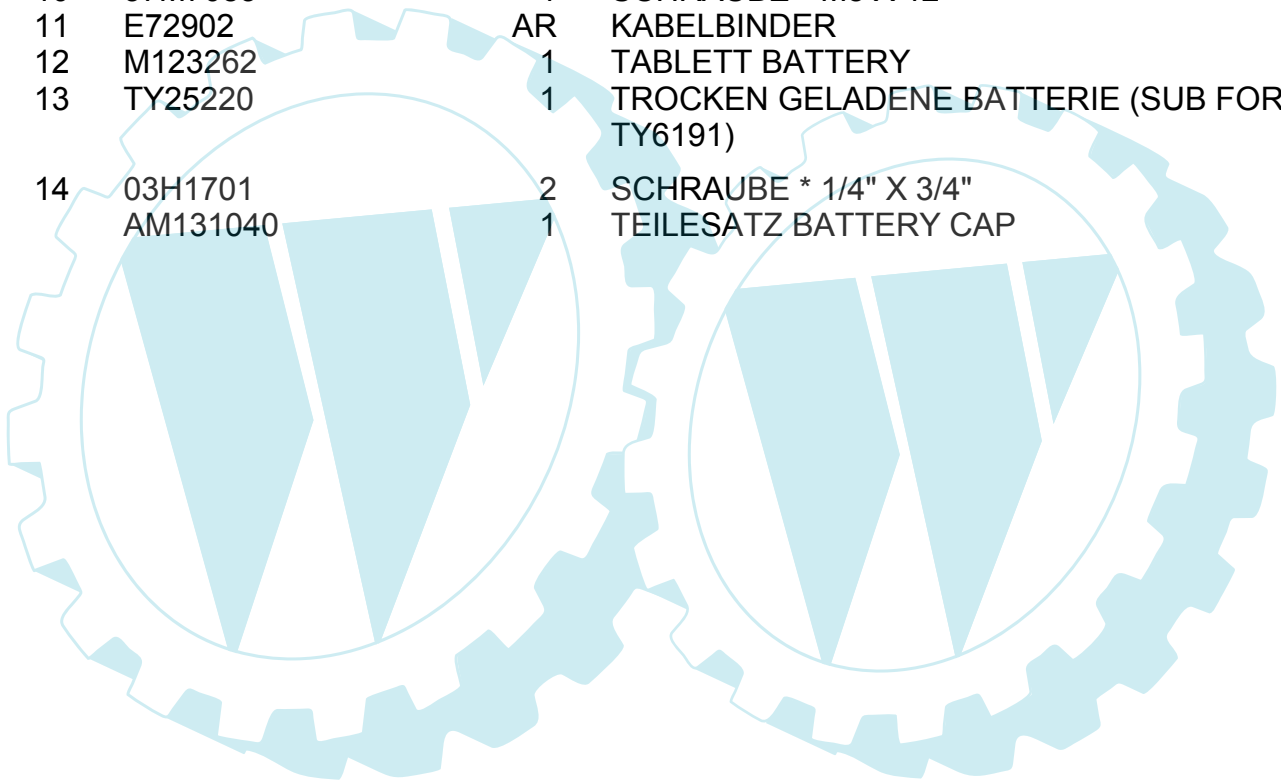
107-17 HS EDV-NR.SKU10324
BATTERIE

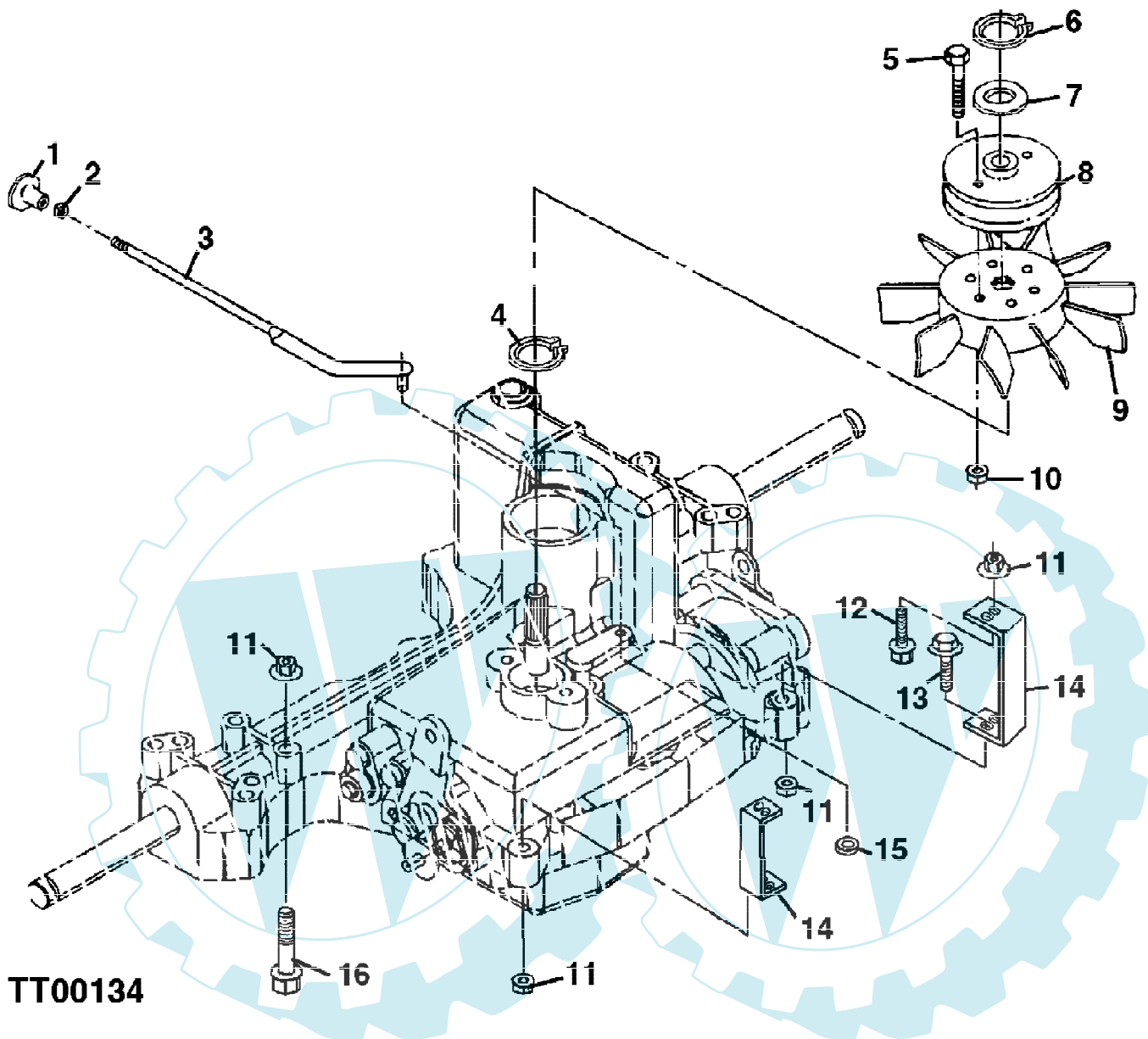


MP19871

107-17 HS EDV-NR.SKU10324
BATTERIE

Reihennummer	Artikelnummer	Menge	Description
1	M95539	1	BALG BATTERY TERMINAL
2	M46449	1	BALG SOLENOID TERMINAL
3	GY00247	1	BATTERIEKABEL (BATTERY TO SOLENOID)
4	M128490	1	AUFKLEBER BATTERY
	M128699	1	WARNBILDZEICHEN BATTERY SAFETY (NOT SHOWN)
5	M78572	1	EINSTELLASCHE BATTERY HOLDDOWN
6	AM121097	1	BATTERIEKABEL (SOLENOID TO STARTER)
7	14H786	1	MUTTER 1/4"
8	GX10456	2	FLUEGELMUTTER
9	AM118381	1	MASSEKABEL
10	37M7083	1	SCHRAUBE * M8 X 12
11	E72902	AR	KABELBINDER
12	M123262	1	TABLETT BATTERY
13	TY25220	1	TROCKEN GELADENE BATTERIE (SUB FOR TY6191)
14	03H1701	2	SCHRAUBE * 1/4" X 3/4"
	AM131040	1	TEILESATZ BATTERY CAP

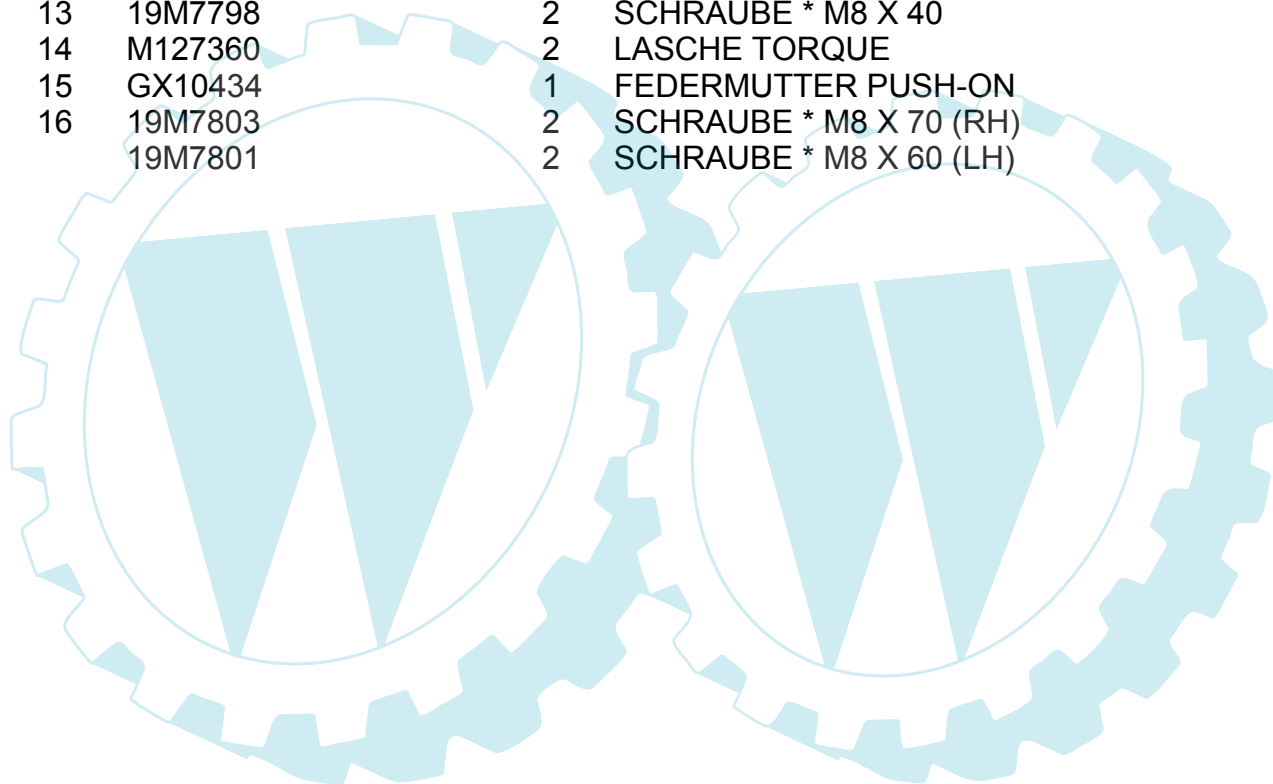


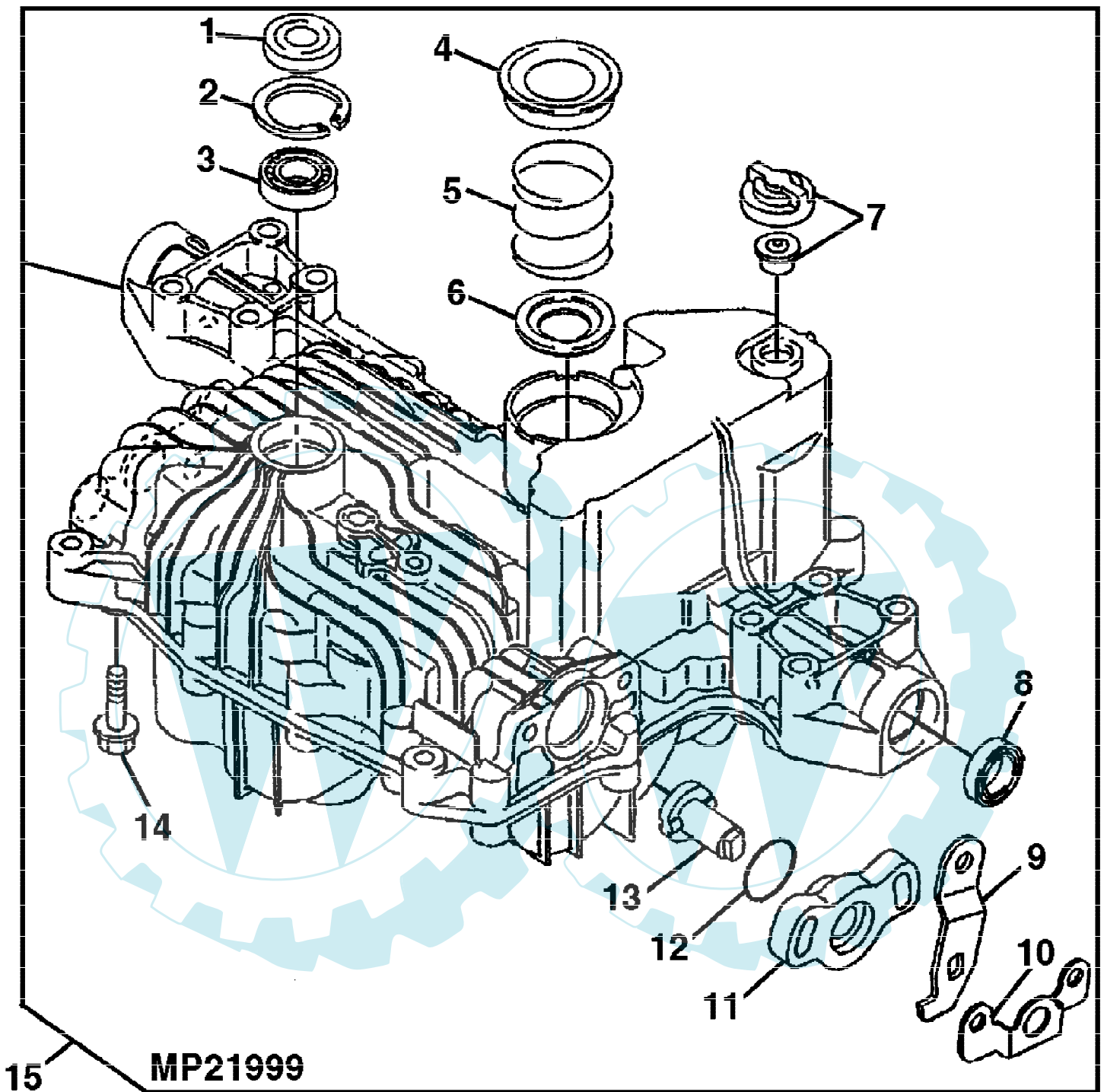


TT00134

107-17 HS EDV-NR.SKU10324
BEFESTIGUNGSHALTERUNG UND -TEILE

Positionennummer	Artikelnummer	Menge	Description
1	M127365	1	KNOPF
2	GX10434	1	FEDERMUTTER
3	GX10511	1	STANGE * TOW VALVE
4	F2863R	1	SPRENGRING
5	19M7874	2	SECHSKANTSCHRAUBE M6 X 30
6	M43940	1	SPRENGRING
7	M127620	2	DISTANZSTUECK
8	M127358	1	RIEMENSCHLEIBE
9	M127359	1	LUEFTER
10	14M7397	2	SICHERUNGSMUTTER M6
11	14M7298	8	FLANSCHMUTTER M8
12	19M7866	2	SCHRAUBE * M8 X 20
13	19M7798	2	SCHRAUBE * M8 X 40
14	M127360	2	LASCHE TORQUE
15	GX10434	1	FEDERMUTTER PUSH-ON
16	19M7803	2	SCHRAUBE * M8 X 70 (RH)
	19M7801	2	SCHRAUBE * M8 X 60 (LH)



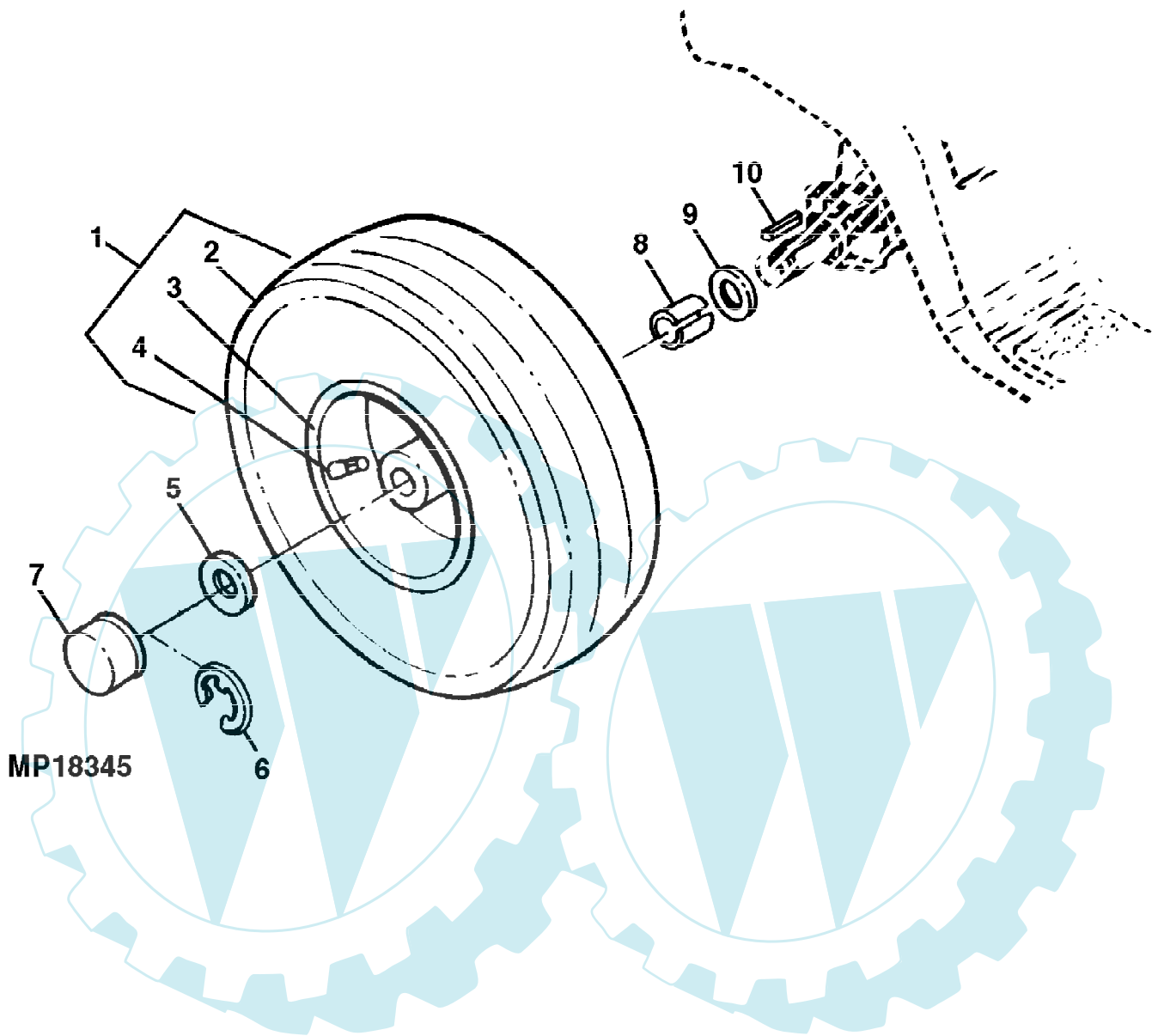


107-17 HS EDV-NR.SKU10324
GETRIEBE

Page 10 of 64

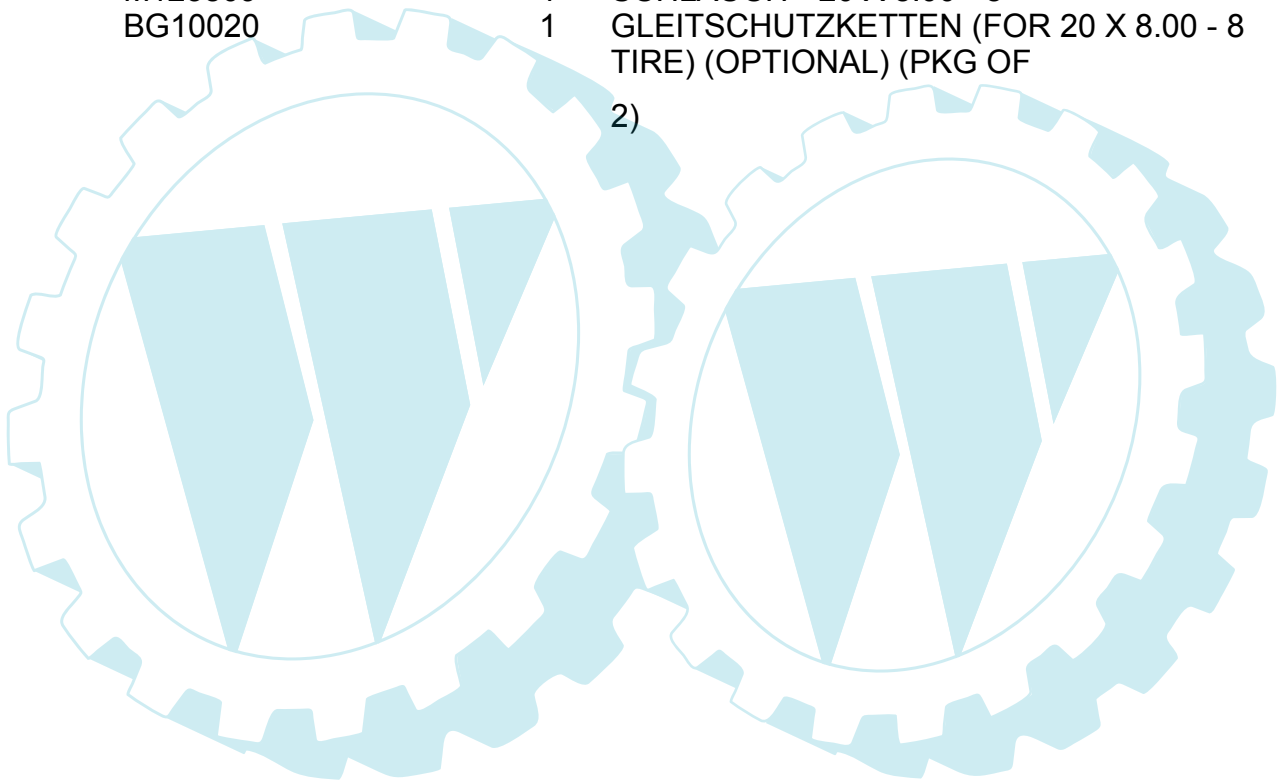
Reihennummer	Artikelnummer	Menge	Description
1	M96851	1	RADIALDICHRING
2	CH13493	1	SPRENGRING
3	M97022	1	LAGER
4	M806177	1	KAPPE
5	M806947	1	FEDER
6	M806946	1	FILTEREINSATZ
7	AM878422	1	VENTIL
8	M119836	2	RADIALDICHRING
9	M806990	1	ARM BRAKE
10	M807006	1	PLATTE
11		1	(B)
12	M806999	1	PACKUNG (B)
13	M806991	1	WELLE (B)
14	R91159	20	SCHRAUBE *
15	AM880202	1	GETRIEBE (A)
	AM128773	1	TEILESATZ BRAKE CAM (INCLUDES PARTS MARKED (B))
	TY24344	AR	FLUESSIGE DICHTUNG 3 OZ. TUBE (A) DIE INTERNEN BAUTEILE KOENNEN NICHT GEWARTET WERDEN. KOMPLETTE BAUGRUPPE BESTELLEN.

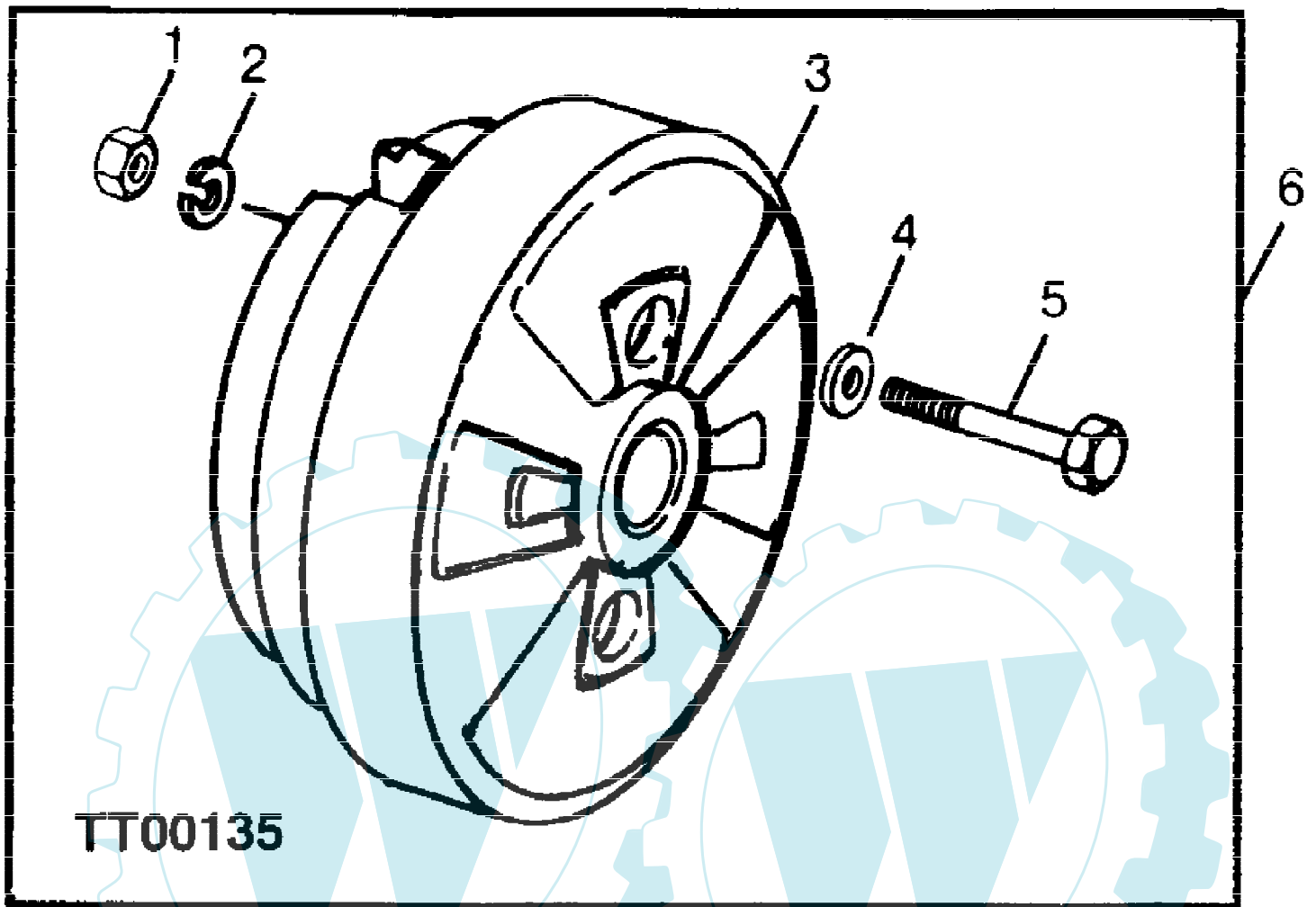
107-17 HS EDV-NR.SKU10324
HINTERE RAEDER UND REIFEN



107-17 HS EDV-NR.SKU10324
HINTERE RAEDER UND REIFEN

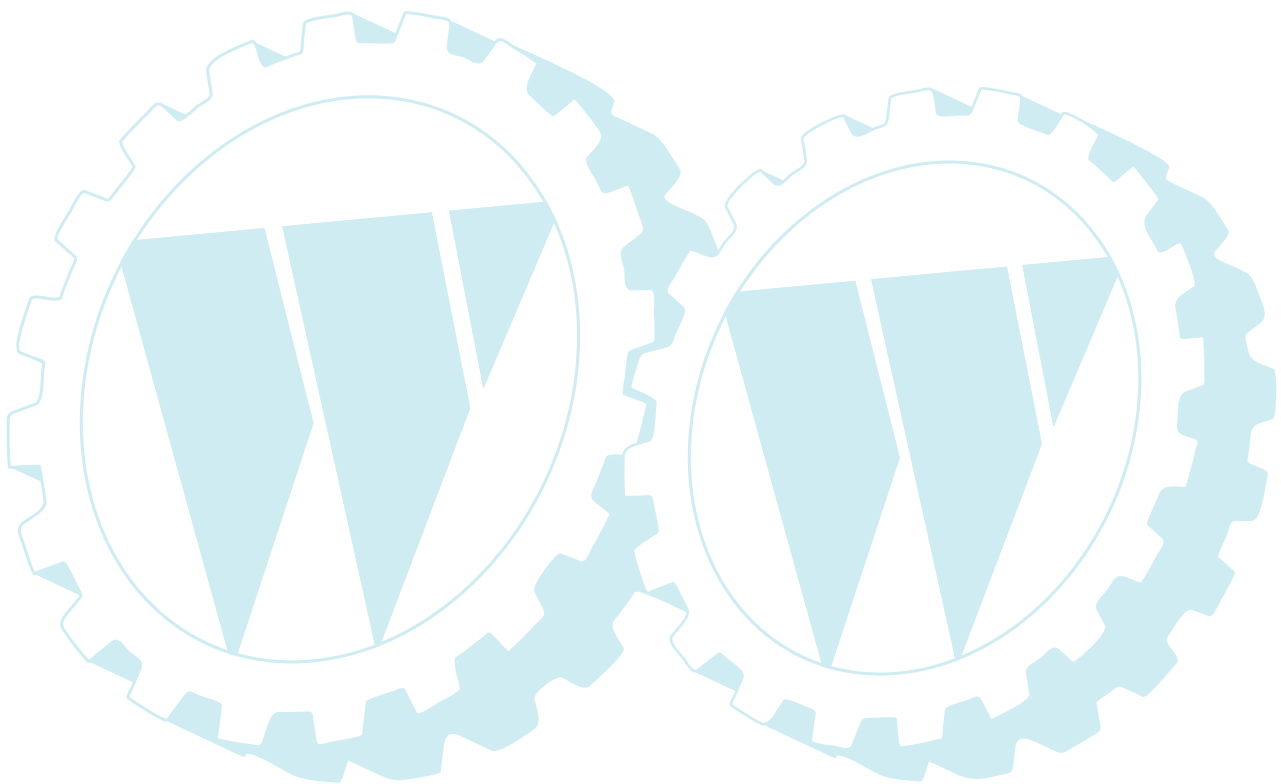
Preisnummer	Artikelnummer	Menge	Description
1	AM121567	2	RAD KPL. MIT BEREIFUNG (INCLUDES INNERTUBE)
2	M123808	1	REIFEN * 20 X 8.00 - 8
3	AM121914	1	FELGE 8"
4	AM30795	1	REIFENFUELLVENTIL
5	M123254	2	DRUCKSCHEIBE
6	R27434	2	SPRENGRING
7	M123253	2	KAPPE
8	M123649	2	DISTANZSTUECK
9	24H1398	2	UNTERLEGSCHIEBE 25/32" X 1-5/8" X 0.120"
10	M82401	2	KEIL *
	M123809	1	SCHLAUCH * 20 X 8.00 - 8
	BG10020	1	GLEITSCHUTZKETTEN (FOR 20 X 8.00 - 8 TIRE) (OPTIONAL) (PKG OF 2)



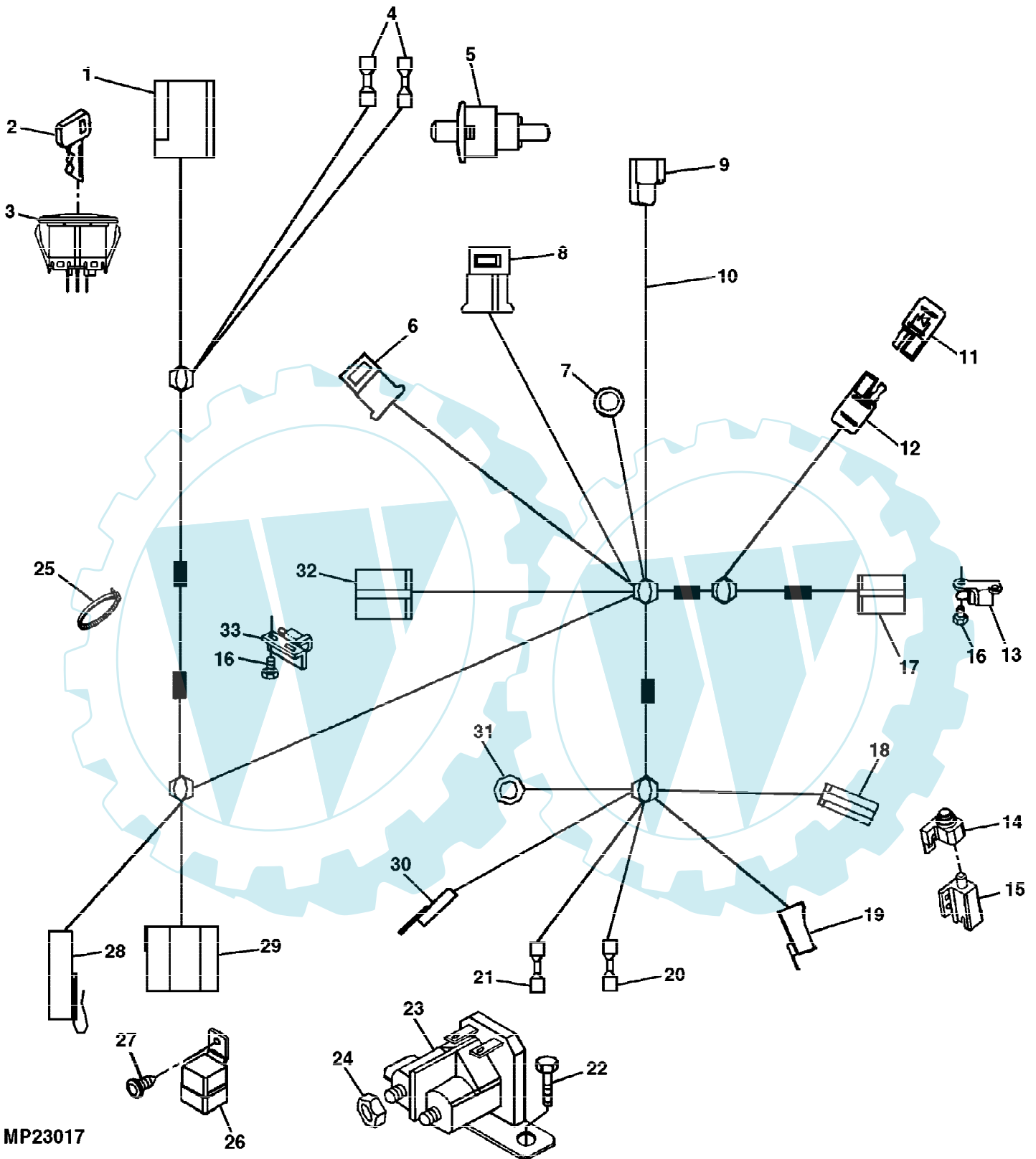


107-17 HS EDV-NR.SKU10324
HINTERER RADGEWICHT - BAUSATZ

Preisnummer	Artikelnummer	Menge	Description
1	14H1076	4	MUTTER 3/8"
2	12H304	4	FEDERRING 3/8"
3		1	
4	24H1305	4	UNTERLEGSSCHEIBE 13/32" X 13/16" X 0.065"
5	19H3481	4	SECHSKANTSCHRAUBE 3/8" X 7-1/2"
6	BG10189	1	COMPLETE GOODS/SHIP. BUNDLE REAR WHEEL WEIGHT (COMPLETE) (PKG OF 2)



107-17 HS EDV-NR.SKU10324
KABELBAUM

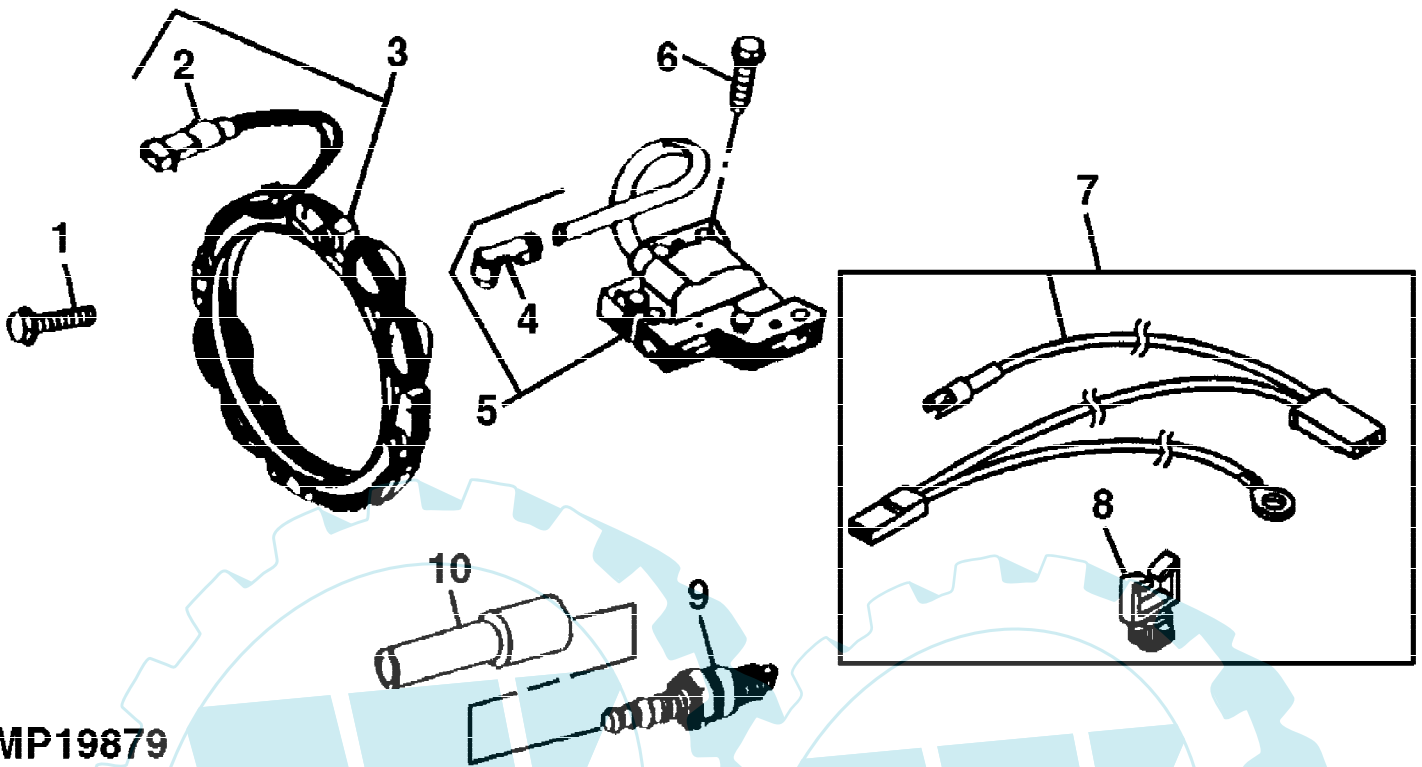


MP23017

107-17 HS EDV-NR.SKU10324
KABELBAUM

Reihennummer	Artikelnummer	Menge	Description
1		1	IGNITION SWITCH
2	AM123426	1	SCHLUESSEL
3	GY00191	1	SCHALTER IGNITION
4		2	RIO LATCH SWITCH
5	AM124734	1	SCHALTER RIO LATCH
6		1	ENGINE (CHARGE AND HEADLIGHT)
7		1	ENGINE GROUND
8		1	FUEL SOLENOID
9		1	HEADLIGHT
10	GY00183	1	KABELBAUM MAIN (HYDRO TRANSMISSION)
11	GY00256	1	SCHALTER
12		1	DIODE
13	GY20413	1	SWITCH PTO
14	M79858	1	BALG
15	AM104884	1	SCHALTER RIO
	GX10289	1	KONSOLE RIO SWITCH (NOT SHOWN)
16	37M7089	4	SCHRAUBE * M6 X 12
17		1	PTO
18		1	RIO SWITCH
19		1	SEAT SWITCH
20		1	SOLENOID GROUND
21		1	SOLENOID POSITIVE
22	GC00020	2	SCHRAUBE *
23	AM130365	1	MAGNETSPULE
24	14H882	2	MUTTER 5/16"
25	E72902	1	KABELBINDER
	H77698	6	KABELBINDER
26	AT75769	1	RELAIS RIO LATCH
27	GX10564	1	STOPFEN
28		1	(INCLUDES 15 AMP FUSE)
29		1	RIO LATCH RELAY
30		1	SOLENOID (BATTERY SIDE)
31		1	GROUND
32		1	BRAKE SWITCH
33	AM119978	1	SCHALTER BRAKE

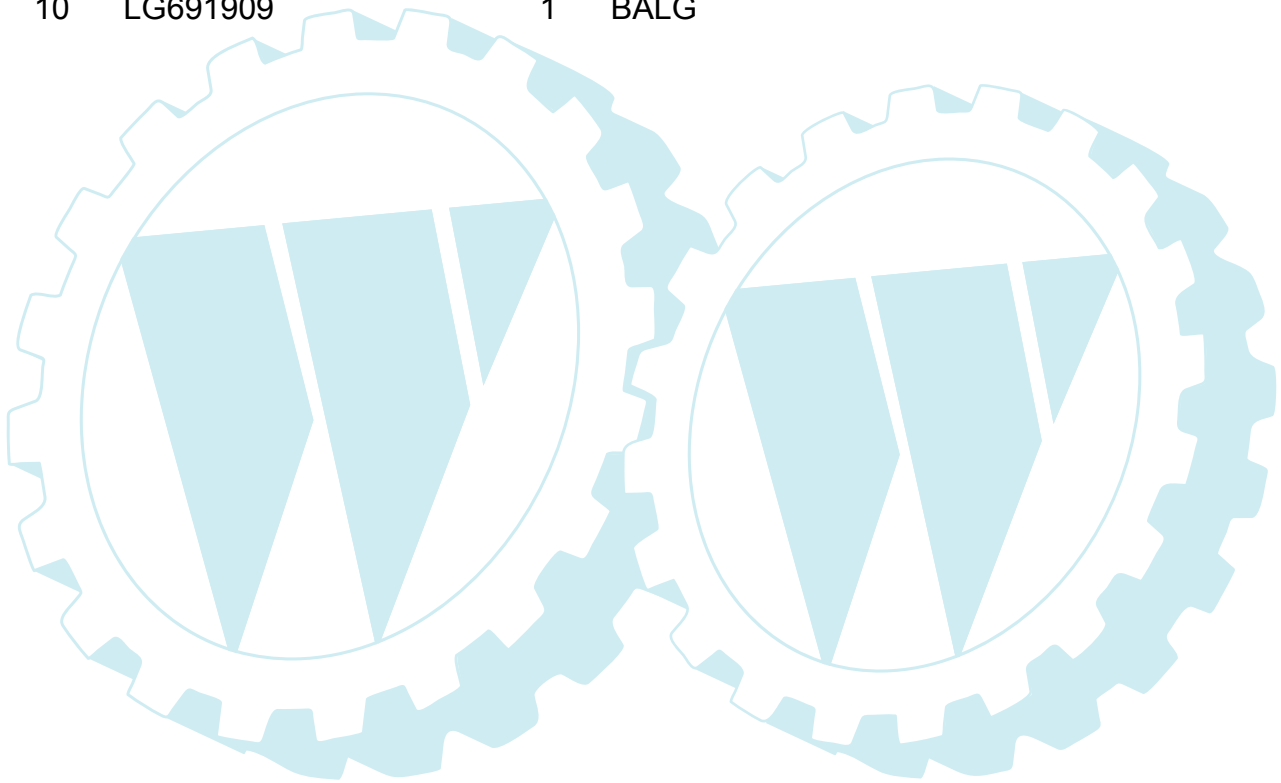
107-17 HS EDV-NR.SKU10324
KABELBAUM

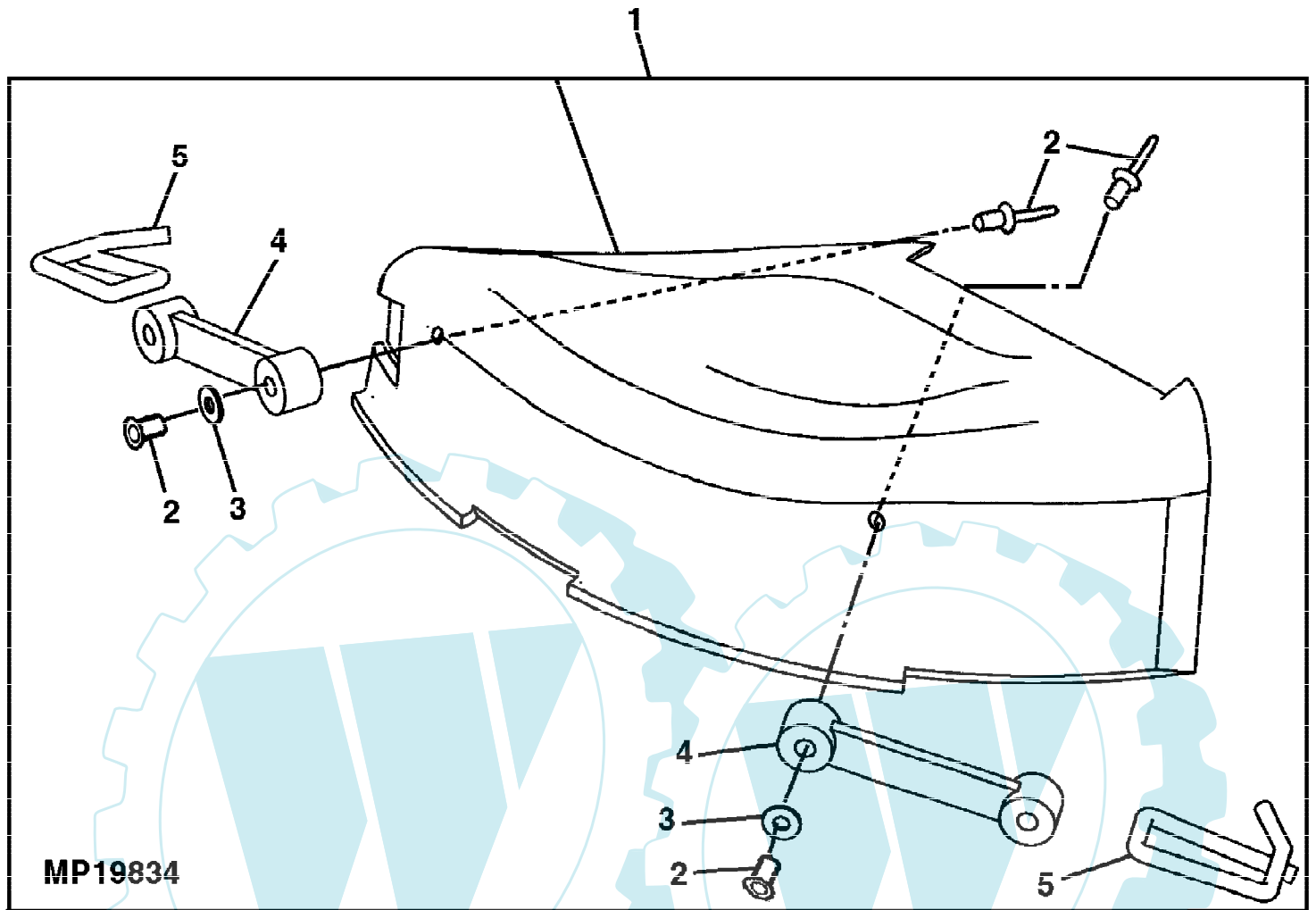


MP19879

107-17 HS EDV-NR.SKU10324
KABELBAUM

Positionennummer	Artikelnummer	Menge	Description
1	21H1319	4	SCHRAUBE * 0.164" X 7/8"
2	LG393456	1	ELEKTRISCHE LEITUNG
3	LG691063	1	DREHSTROMGENERATOR
4	M144331	1	ELEKTR. STECKVERB. KLEMME (SUB FOR LG692424)
5	LG492341	1	ANKER * (SUB FOR LG495859)
6	LG691061	3	SCHRAUBE *
7	LG692037	1	DRAHT STOP (TO CARBURETOR SOLENOID)
8	LG691335	1	FEDERKLEMME
9	M78543	1	ZUENDKERZE
10	LG691909	1	BALG

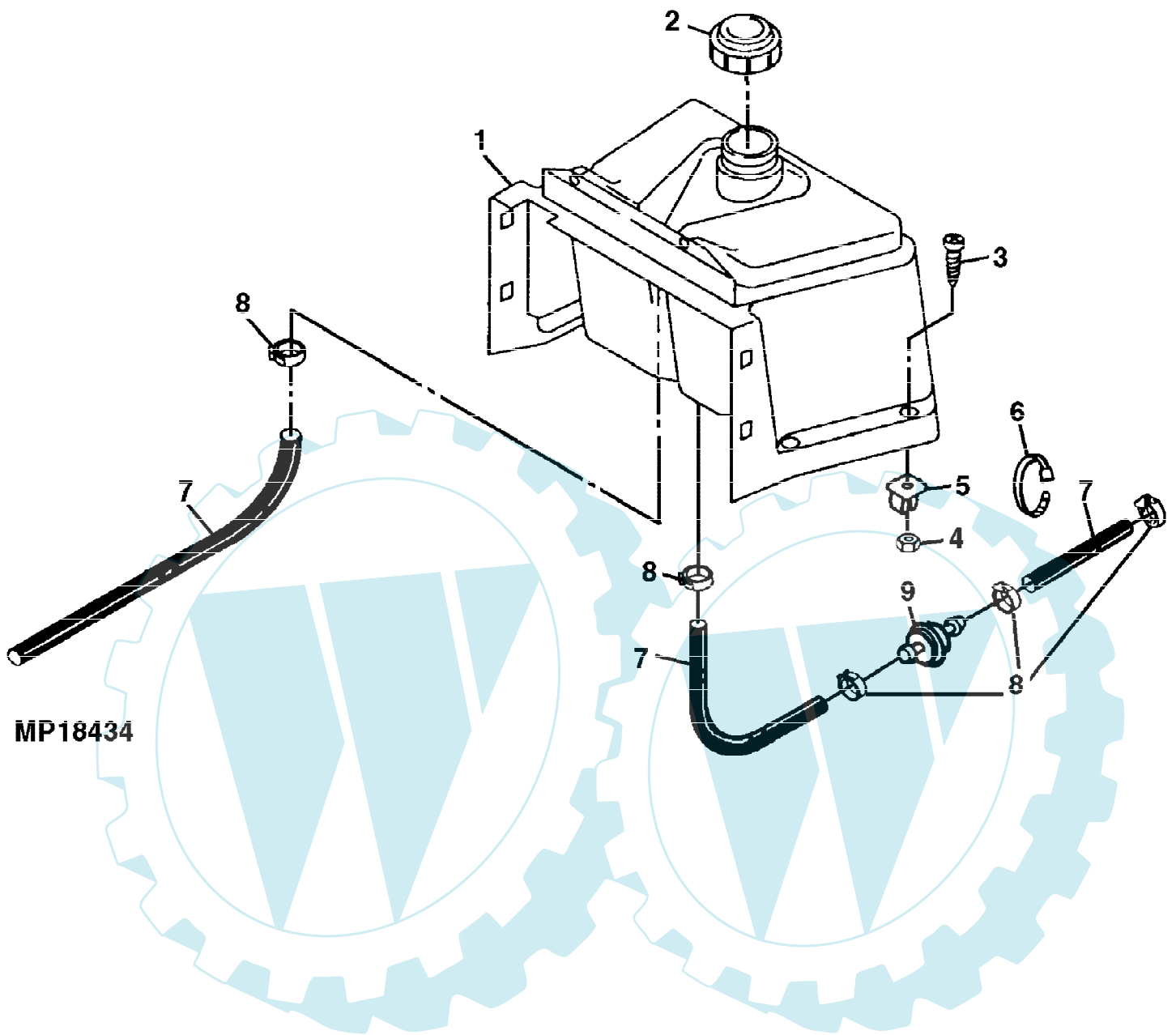




107-17 HS EDV-NR.SKU10324
KOMPOSTIER - BAUSATZ

Reihennummer	Artikelnummer	Menge	Description
1	GY00115	1	MULCHKIT MULCH COVER
2	GY00178	2	NIET (W/SLEEVE)
3	M88012	2	UNTERLEGSCHIEBE 0.259" X 0.630" X 0.059"
4	M67099	2	LASCHE
5	M67100	2	HAKEN

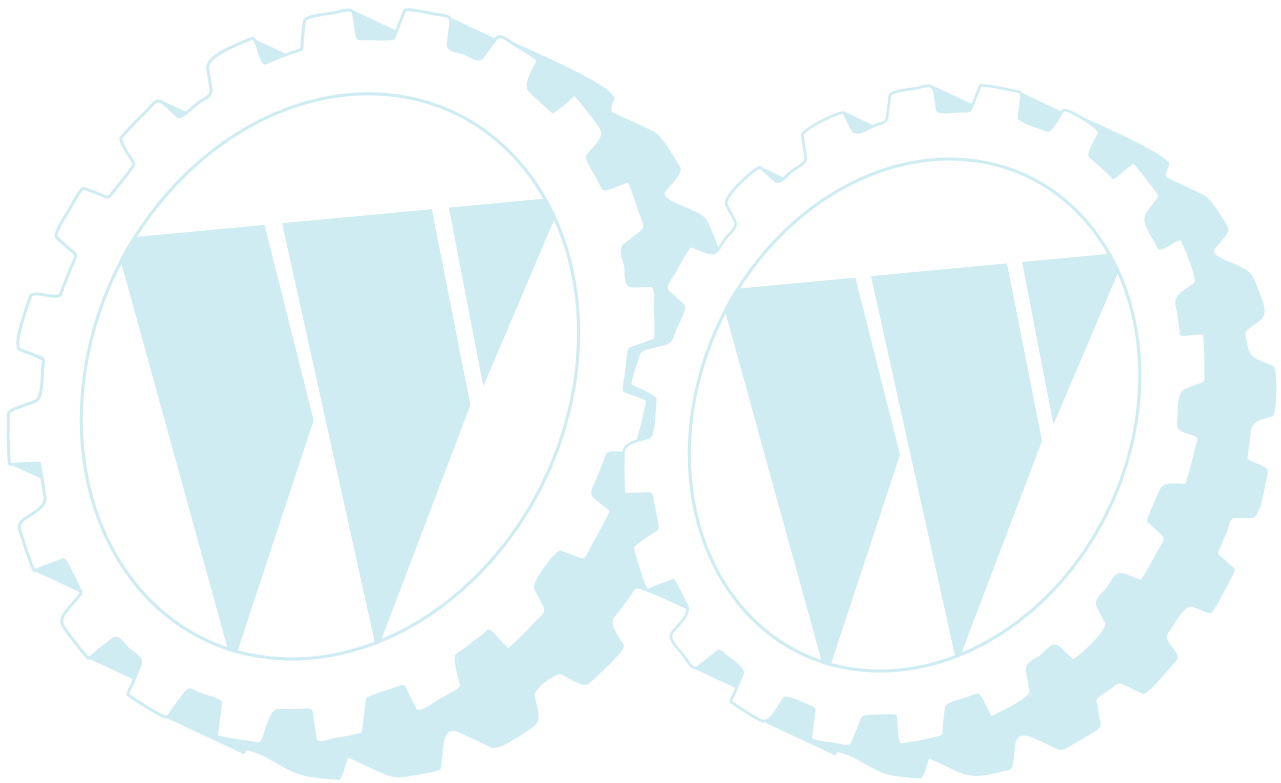




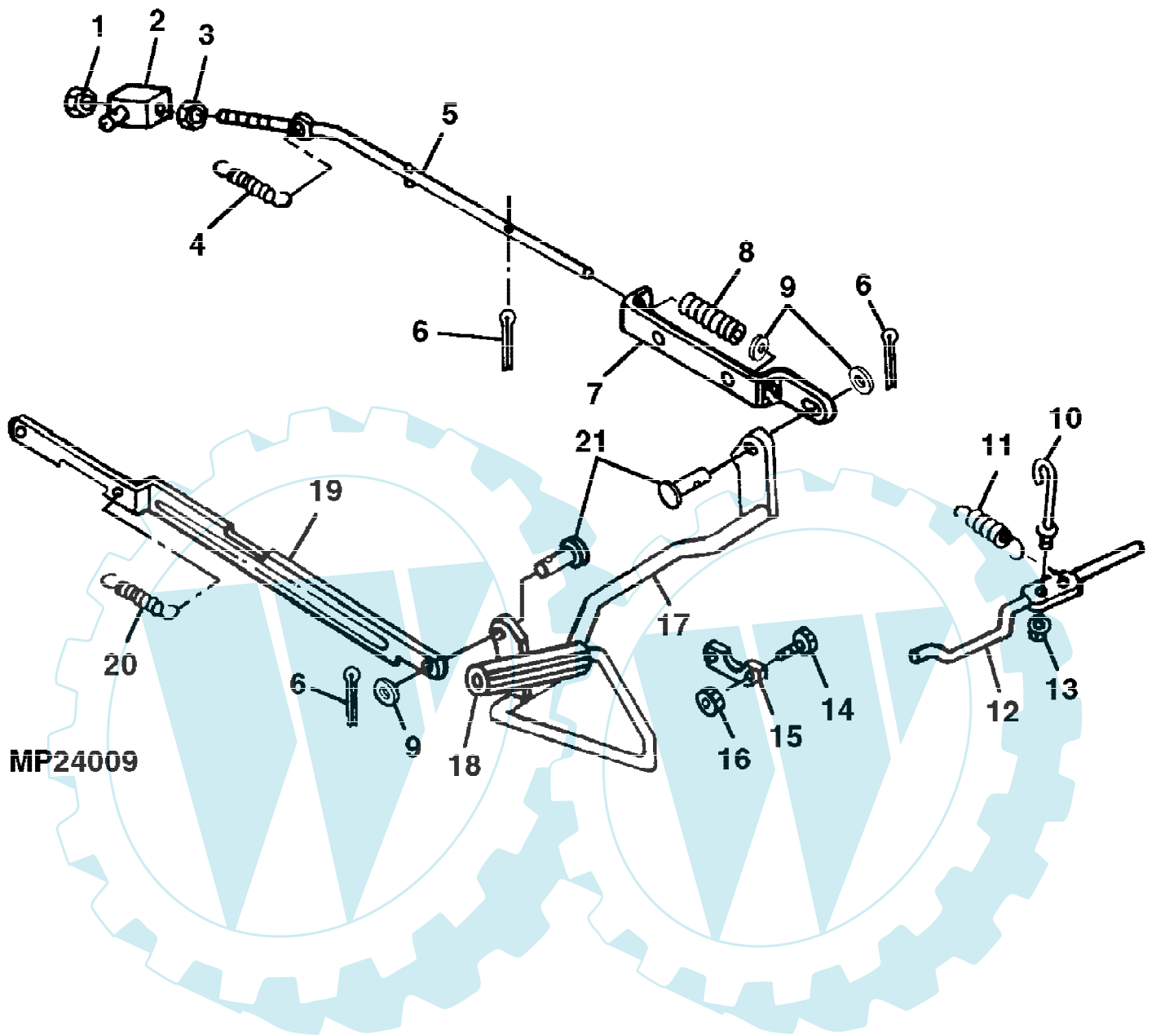
MP18434

107-17 HS EDV-NR.SKU10324
KRAFTSTOFFTANK UND -LEITUNGEN

Reihennummer	Artikelnummer	Menge	Description
1	AM121937	1	KRAFTSTOFFBEHAELTER (INCLUDES AM118637 AND M63775)
2	AM118637	1	EINFUELLVERSCHLUSS
3	21M7277	4	SCHRAUBE * M6 X 25
4	14M7165	4	SICHERUNGSMUTTER M6
5	M63775	4	MUTTER
6	H77698	1	KABELBINDER (FUEL LINE TO THROTTLE PLATE)
7		1	(MAKE FROM M88753)
8	TY22462	5	KLEMME
9	AM38708	1	KRAFTSTOFFFILTER

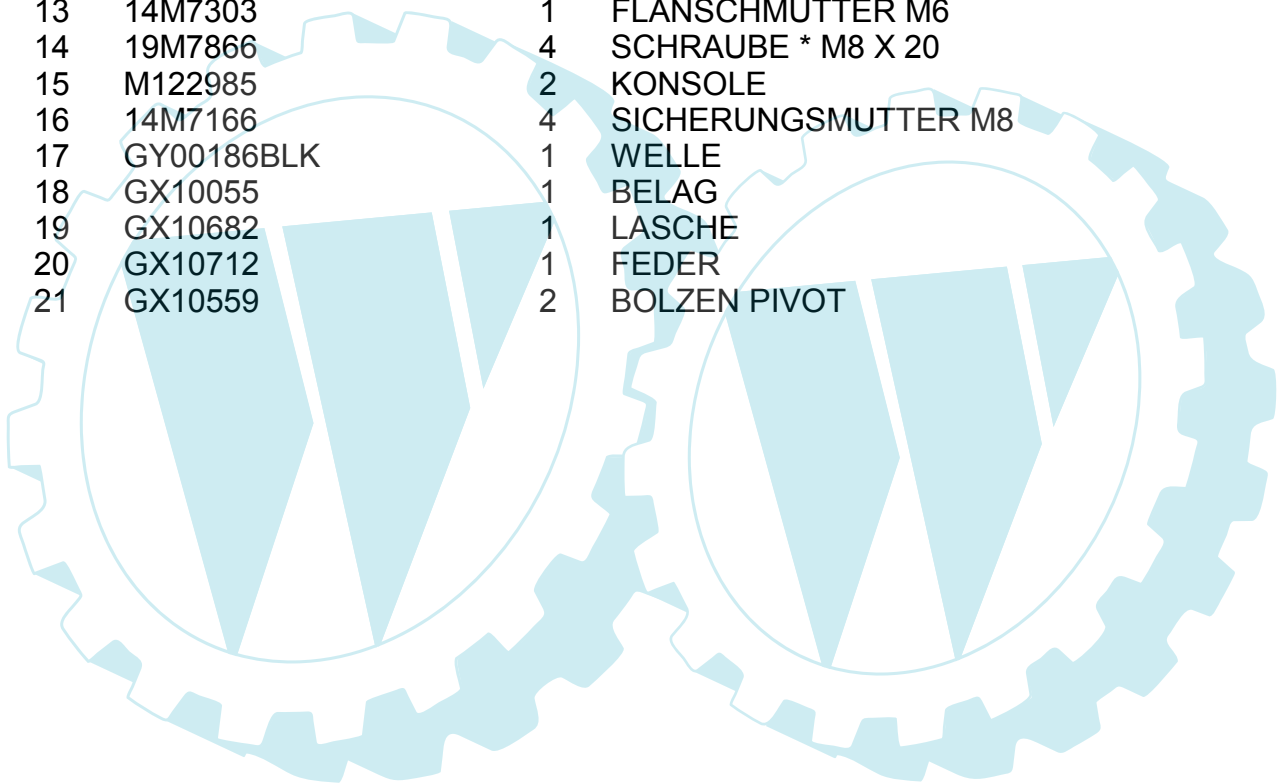


107-17 HS EDV-NR.SKU10324
KUPLUNGS- UND BREMSGESTAENGE

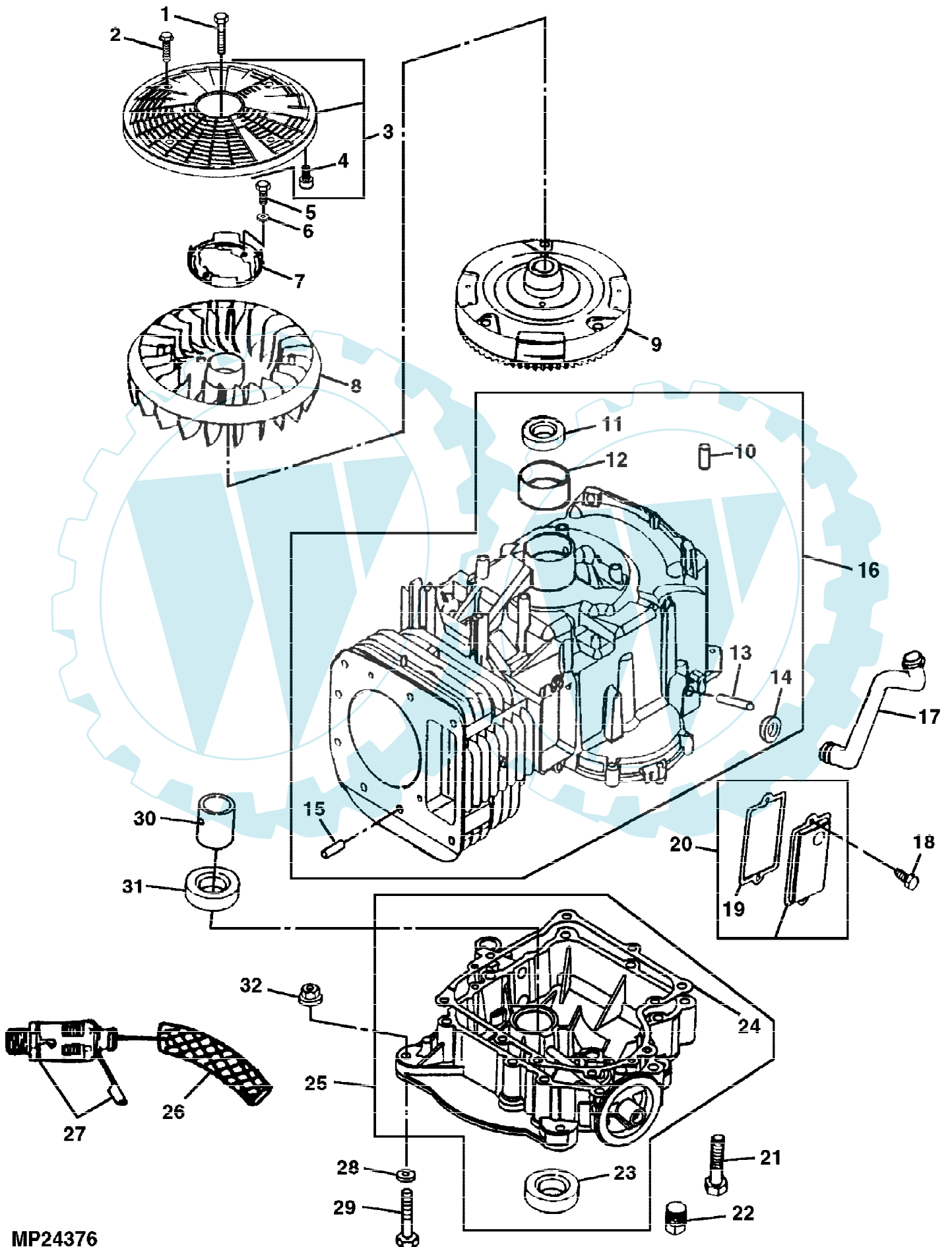


107-17 HS EDV-NR.SKU10324
 KUPLUNGS- UND BREMSGESTAENGE

Reihennummer	Artikelnummer	Menge	Description
1	M68954	1	SICHERUNGSMUTTER
2	GX10060	1	DREHHEBEL
3	14H774	1	MUTTER 3/8"
4	GX10120	1	ZUGFEDER
5	M127618	1	STANGE * BRAKE
6	11H278	4	SPLINT 7/64" X 3/4"
7	M120007	1	LASCHE
8	GX10720	1	DRUCKFEDER
9	24H1305	5	UNTERLEGSCHLEIBE 13/32" X 13/16" X 0.065"
10	M117846	1	STIFTSCHRAUBE
11	GX10707	1	ZUGFEDER
12	M119108	1	STANGE * PARK BRAKE
13	14M7303	1	FLANSCHMUTTER M6
14	19M7866	4	SCHRAUBE * M8 X 20
15	M122985	2	KONSOLE
16	14M7166	4	SICHERUNGSMUTTER M8
17	GY00186BLK	1	WELLE
18	GX10055	1	BELAG
19	GX10682	1	LASCHE
20	GX10712	1	FEDER
21	GX10559	2	BOLZEN PIVOT



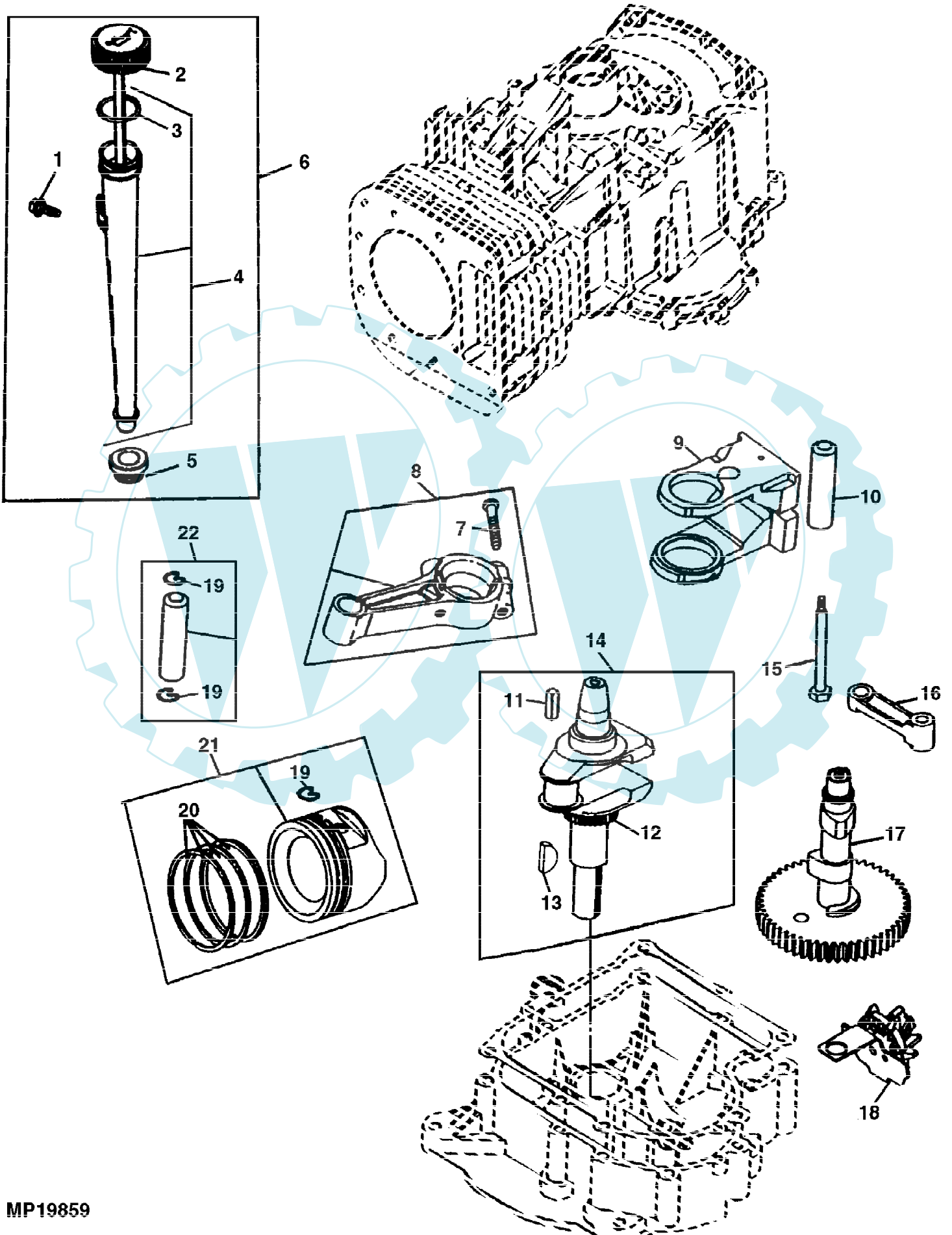
107-17 HS EDV-NR.SKU10324
KURBELGEHAEUSE



107-17 HS EDV-NR.SKU10324
KURBELGEHAEUSE

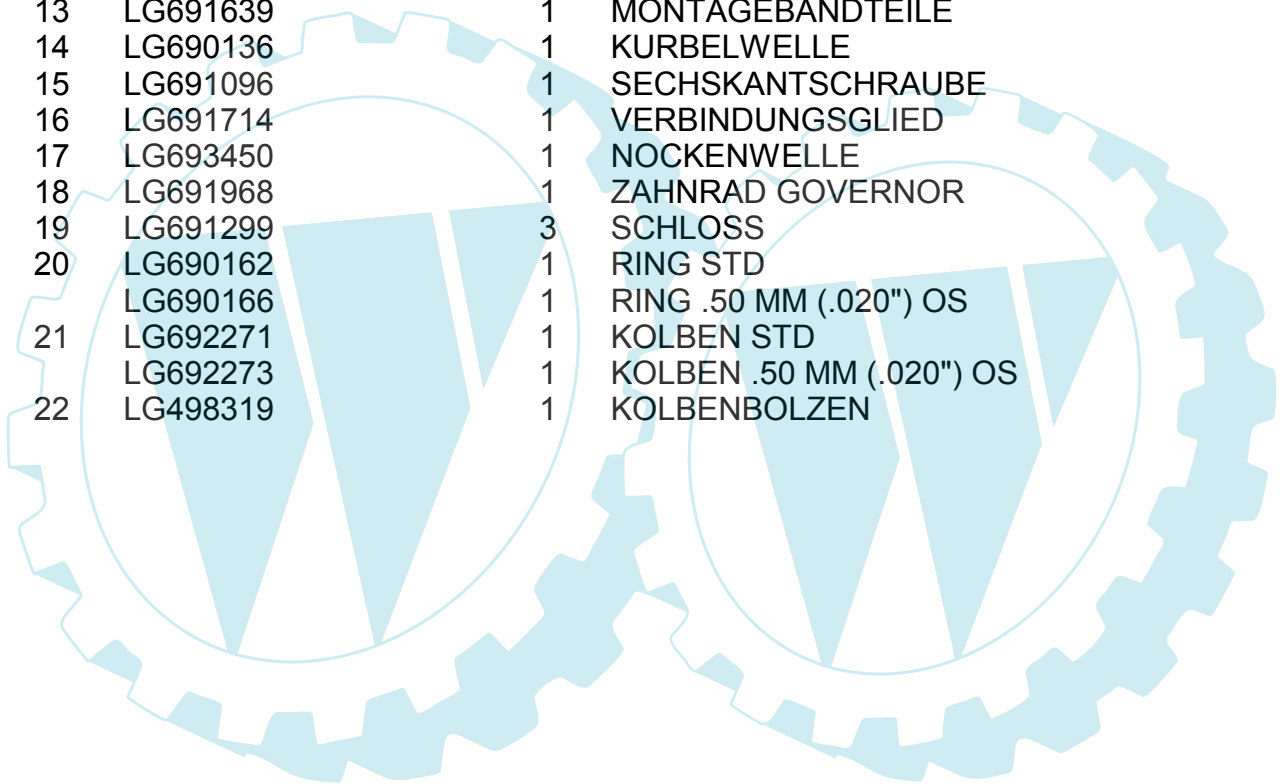
Reihennummer	Artikelnummer	Menge	Description
1	LG691658	1	SCHRAUBE *
2	LG691674	4	SCHRAUBE *
3	LG494439	1	SIEB *
4	LG691500	1	BUECHSE
5	LG691058	2	SCHRAUBE *
6	LG690582	1	UNTERLEGSCHEIBE
7	LG690452	1	HALTER *
8	LG691927	1	LUEFTER
9	LG693557	1	SCHWUNGRAD
10	LG691239	1	BOLZEN
11	LG391086S	1	RADIALDICHRING
12	LG399265	1	LAGER
13	LG491986	1	TEILESATZ GOVERNOR SHAFT BUSHING
14	LG692407	1	RADIALDICHRING
15	LG690959	1	PASSSTIFT
16	LG690156	1	ZYLINDER
17	LG691328	1	ROHR *
18	LG691666	2	SECHSKANTSCHRAUBE
19	LG27803S	1	DICHTUNG
20	LG495735	1	ENTLUEFTER
21	LG692125	4	SECHSKANTSCHRAUBE
22	LG690946	1	ABLASSSTOPFEN
23	LG291675S	1	RADIALDICHRING
24	LG692226	1	DICHTUNG .38 MM (.015")
	LG692406	1	DICHTUNG .13 MM (.005")
	LG692405	1	DICHTUNG .23 MM (.009")
25	LG693582	1	VORRATSBEHAELTER
26		1	(MAKE FROM TY22562)
27	AM119686	1	ABLASSHAHN
28	24H1887	2	UNTERLEGSCHEIBE 11/32" X 1" X 0.134" (ENGINE MOUNTING) (LH BOLTS ONLY)
29	19M7798	2	SCHRAUBE * M8 X 40 (ENGINE MOUNTING)
	19M7897	2	SCHRAUBE * M8 X 35 (ENGINE MOUNTING)
30	M145082	1	MONTAGEBANDTEILE
31	LG291675S	1	RADIALDICHRING
32	14M7298	4	FLANSCHMUTTER M8 (ENGINE MOUNTING)
	GY00138	1	BENZINMOTOR 17 HP
	LG692468	1	AUFKLEBER EMISSION

107-17 HS EDV-NR.SKU10324
KURBELWELLE, KOLBEN UND OELSTAB

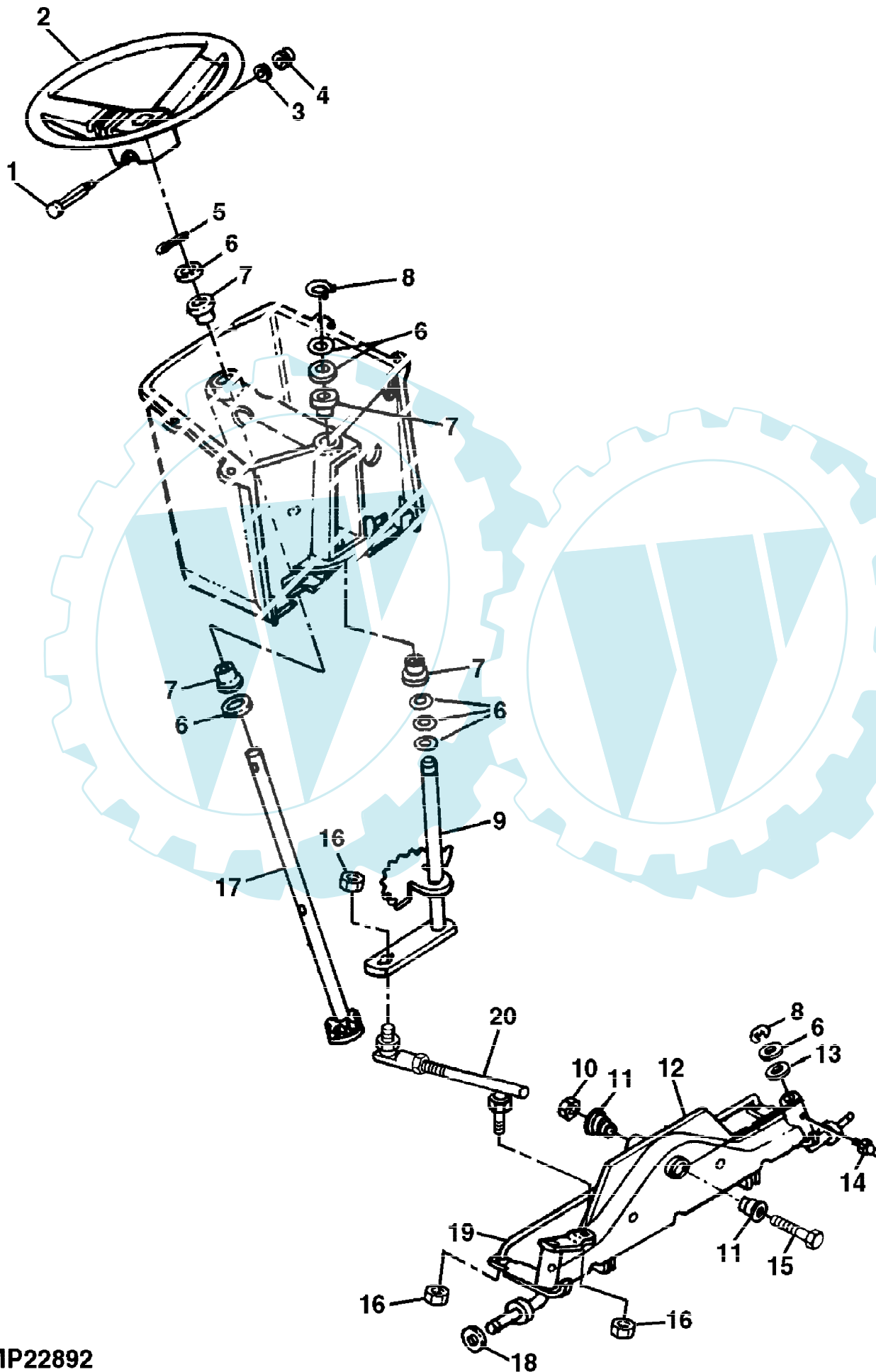


107-17 HS EDV-NR.SKU10324
KURBELWELLE, KOLBEN UND OELSTAB

Reihennummer	Artikelnummer	Menge	Description
1	37H73	1	SCHRAUBE *
2	LG692014	1	KAPPE
3	LG691870	1	RADIALDICHTRING
4	LG691398	1	ROHR *
5	LG281370S	1	RADIALDICHTRING
6	LG496415	1	ROHR * OIL FILLER
7	LG95190	2	SCHRAUBE *
8	M142301	1	PLEUELSTANGE .50 MM (.020") US
9	LG692423	1	GEGENGEWICHT
10	LG691239	1	BOLZEN
11	LG222698S	1	KEIL *
12	LG691284	1	ZAHNRAD TIMING
13	LG691639	1	MONTAGEBANDTEILE
14	LG690136	1	KURBELWELLE
15	LG691096	1	SECHSKANTSCHRAUBE
16	LG691714	1	VERBINDUNGSGLIED
17	LG693450	1	NOCKENWELLE
18	LG691968	1	ZAHNRAD GOVERNOR
19	LG691299	3	SCHLOSS
20	LG690162	1	RING STD
	LG690166	1	RING .50 MM (.020") OS
21	LG692271	1	KOLBEN STD
	LG692273	1	KOLBEN .50 MM (.020") OS
22	LG498319	1	KOLBENBOLZEN

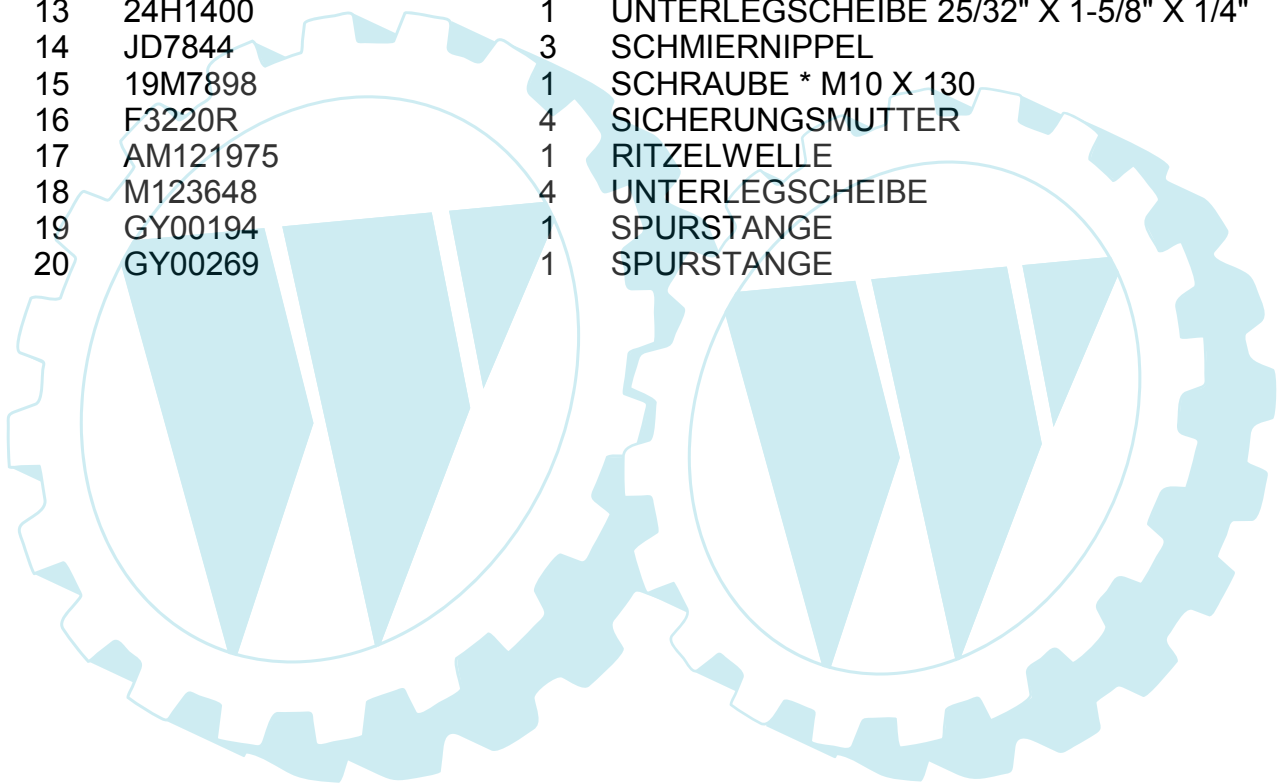


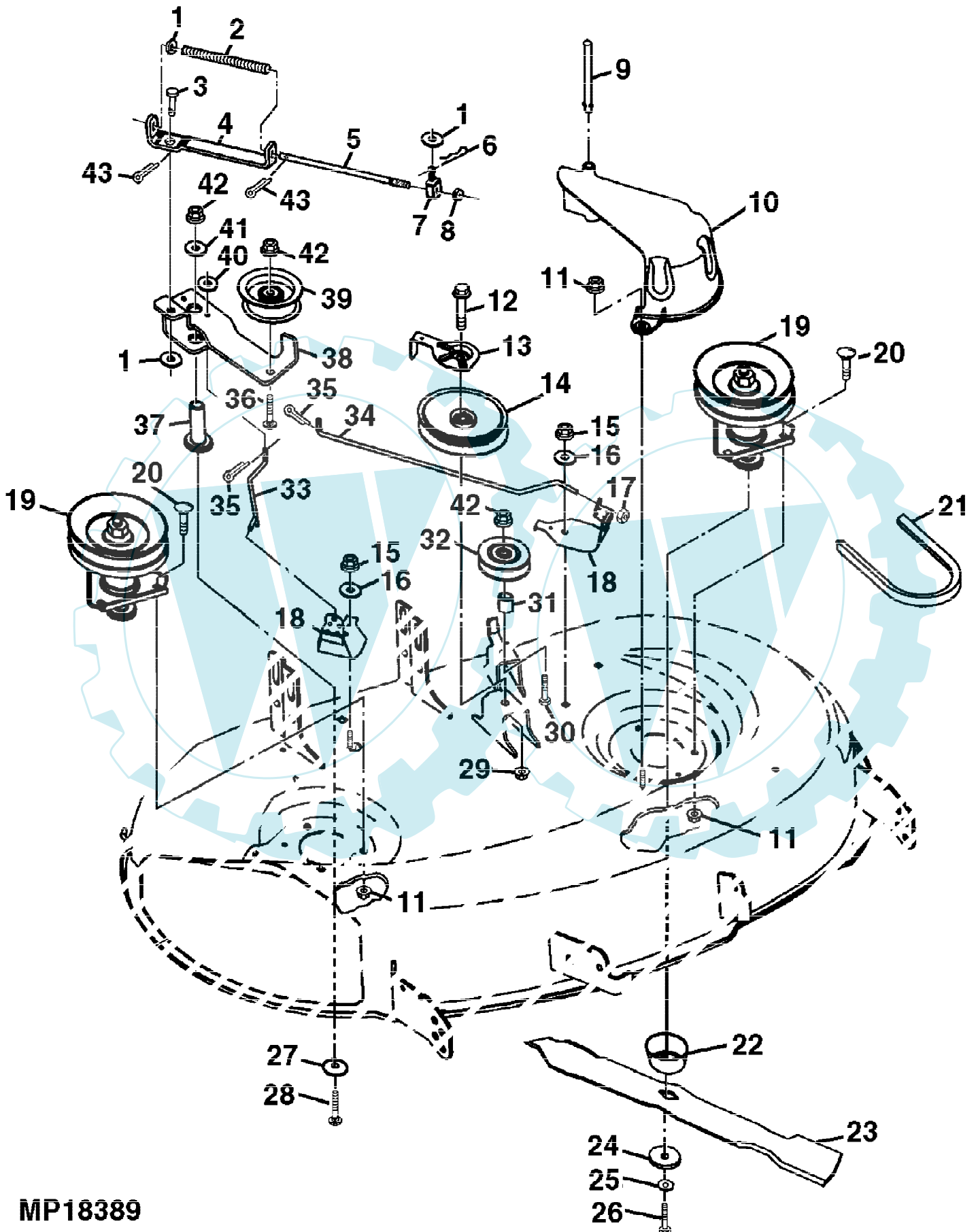
107-17 HS EDV-NR.SKU10324
LENKRAD UND VORDERACHSE



107-17 HS EDV-NR.SKU10324
LENKRAD UND VORDERACHSE

Preisnummer	Artikelnummer	Menge	Description
1	M87404	1	SCHRAUBE *
2	M110428	1	LENKRAD
3	24H1283	1	UNTERLEGSCHEIBE 7/32" X 1/2" X 0.049"
4	M63662	1	SICHERUNGSMUTTER
5	11M7023	1	SPLINT 4 X 32 MM
6	M127339	AR	UNTERLEGSCHEIBE
7	M114891	4	BUECHSE
8	R27434	2	SPRENGRING
9	GY00201BLK	1	LENKGETRIEBE
10	14M7400	1	SICHERUNGSMUTTER M10
11	GX10184	2	DISTANZSTUECK
12	GY00208BLK	1	VORDERACHSE
13	24H1400	1	UNTERLEGSCHEIBE 25/32" X 1-5/8" X 1/4"
14	JD7844	3	SCHMIERNIPPEL
15	19M7898	1	SCHRAUBE * M10 X 130
16	F3220R	4	SICHERUNGSMUTTER
17	AM121975	1	RITZELWELLE
18	M123648	4	UNTERLEGSCHEIBE
19	GY00194	1	SPURSTANGE
20	GY00269	1	SPURSTANGE

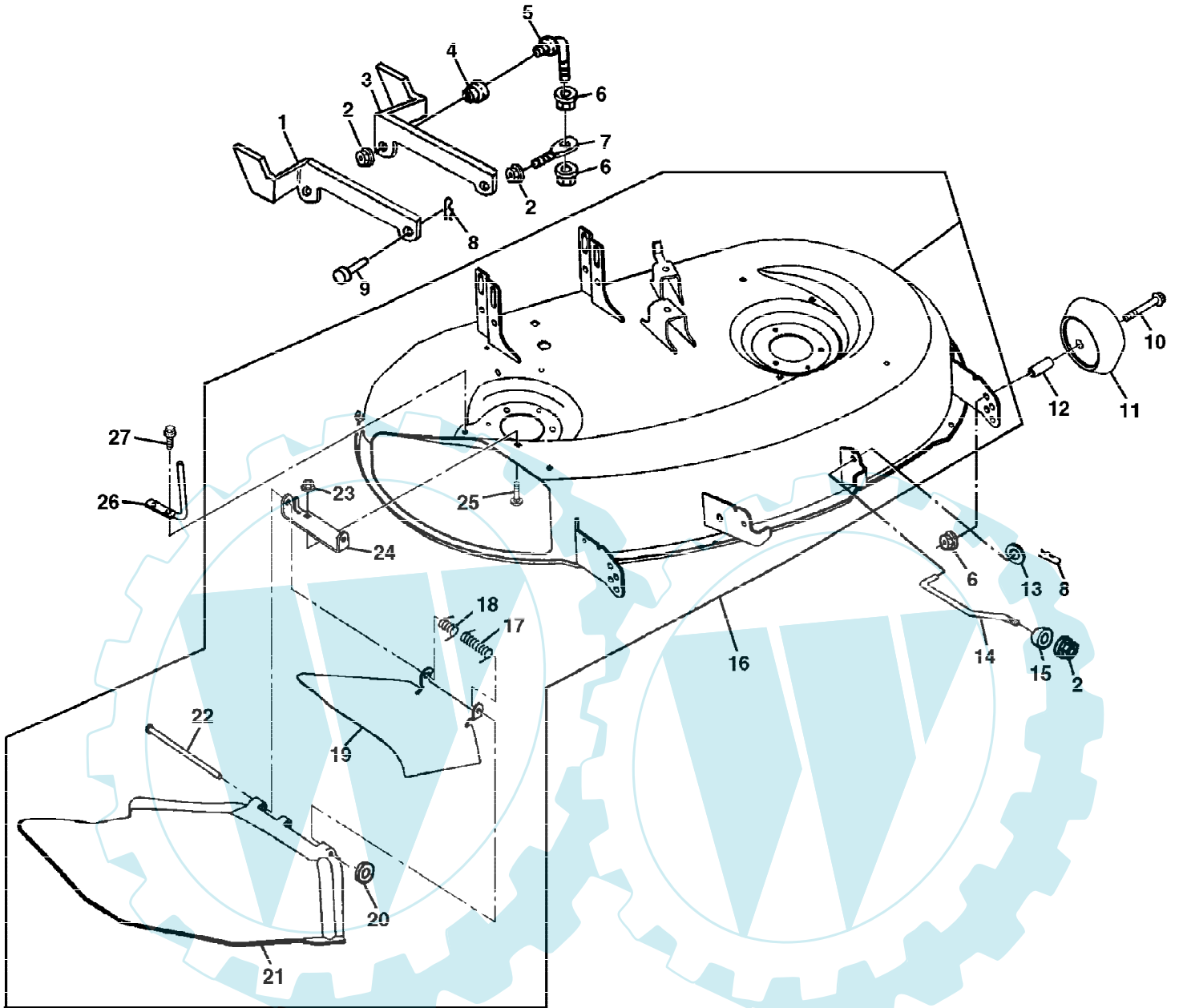




MP18389

Reihennummer	Artikelnummer	Menge	Description
1	24H1305	3	UNTERLEGSCHEIBE 13/32" X 13/16" X 0.065"
2	M72659	1	DRUCKFEDER
3	45M7111	1	BOLZEN 10 X 22 MM
4	M122989	1	LASCHE
5	M123250	1	STANGE *
6	J16931	1	STIFT
7	M123022	1	ENDSTUECK
8	14M7274	1	MUTTER M10
9	M133879	1	ANSCHLAG
10	M124900	1	ABDECKUNG
11	14M7396	10	SICHERUNGSMUTTER M8
12	19M7806	1	SCHRAUBE * M10 X 50
13	M126608	1	FUEHRUNG
14	AM121108	1	SPANNROLLE
15	14M7166	2	SICHERUNGSMUTTER M8
16	24M7207	2	UNTERLEGSCHEIBE 8.400 X 24 X 2 MM
17	14M7165	2	SICHERUNGSMUTTER M6
18		2	(SUB AM131445) (ALSO ORDER M145566)
19	AM126225	2	SPINDEL
20	03M7184	6	SCHRAUBE * M8 X 20
21	M124895	1	FLACHRIEMEN
22	M127351	2	ABWEISER
23	M139802	2	KLINGE MULCH
	M139803	2	KLINGE BAGGING
24	M134981	2	UNTERLEGSCHEIBE
25	M122113	2	UNTERLEGSCHEIBE
26	M143695	2	SCHRAUBE *
27	GX10185	1	UNTERLEGSCHEIBE
28	03M7218	1	SCHRAUBE * M10 X 80
29	14M7296	1	FLANSCHMUTTER M10
30	19M7897	1	SCHRAUBE * M8 X 35
31	M93440	1	DISTANZSTUECK
32	AM107334	1	SPANNROLLE
33	M128100	1	STANGE * RH BRAKE
34	M125459	1	STANGE * LH BRAKE
35	11M7079	2	SPLINT 2.500 X 12 MM
36	03M7187	1	SCHRAUBE * M8 X 35
37	M126752	1	BUECHSE
38	M128030	1	ARM
39	GY00054	1	SPANNROLLE
40	24M7054	2	UNTERLEGSCHEIBE 6.400 X 12 X 1.600 MM
41	24M7178	1	UNTERLEGSCHEIBE 10.500 X 30 X 2.500 MM
42	14M7298	2	FLANSCHMUTTER M8
43	11H278	2	SPLINT 7/64" X 3/4"

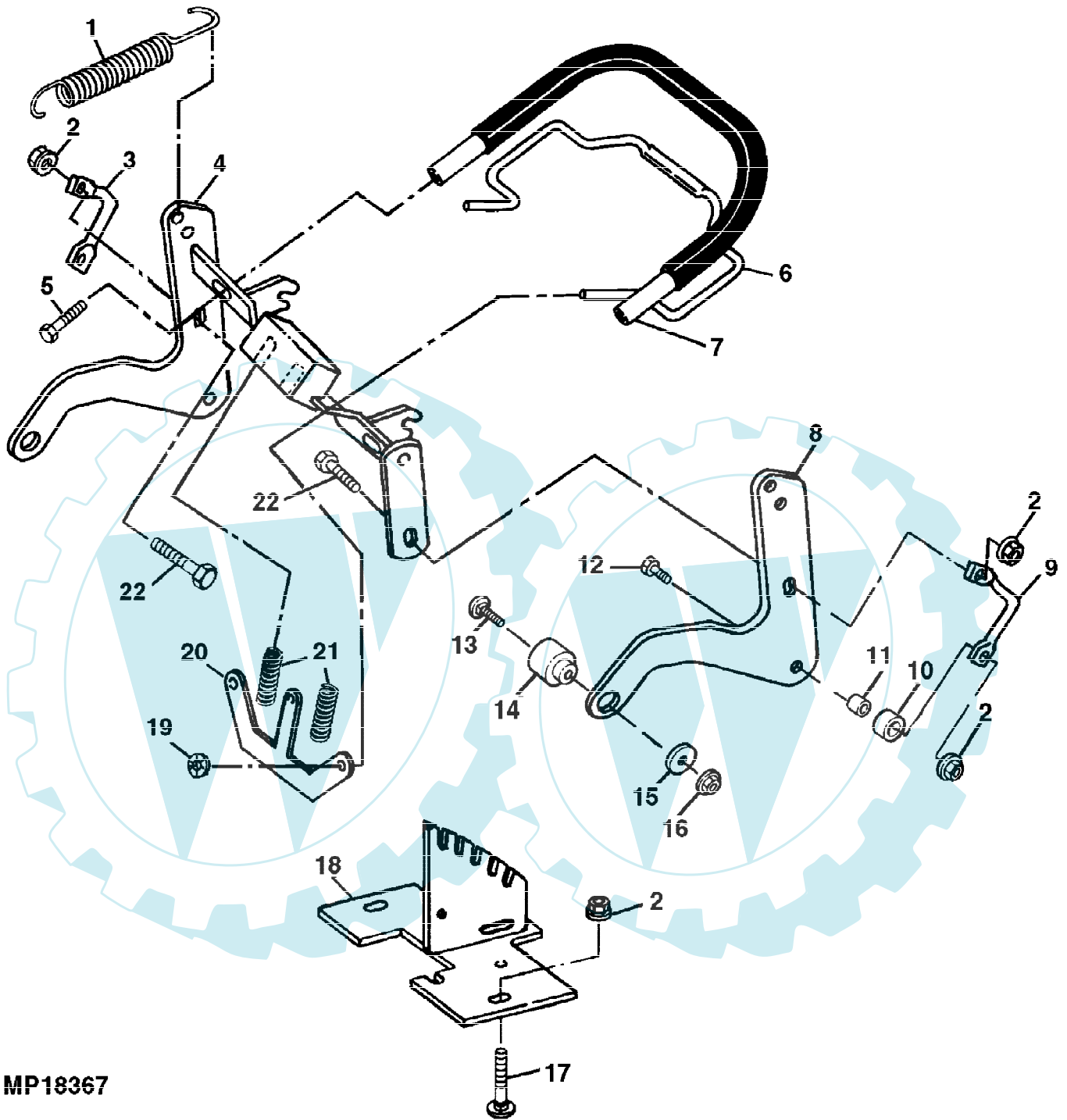
107-17 HS EDV-NR.SKU10324
MAEHWERK UND AUSWURF - SCHUTZSCHILD



MP18388

107-17 HS EDV-NR.SKU10324
 MAEHWERK UND AUSWURF - SCHUTZSCHILD

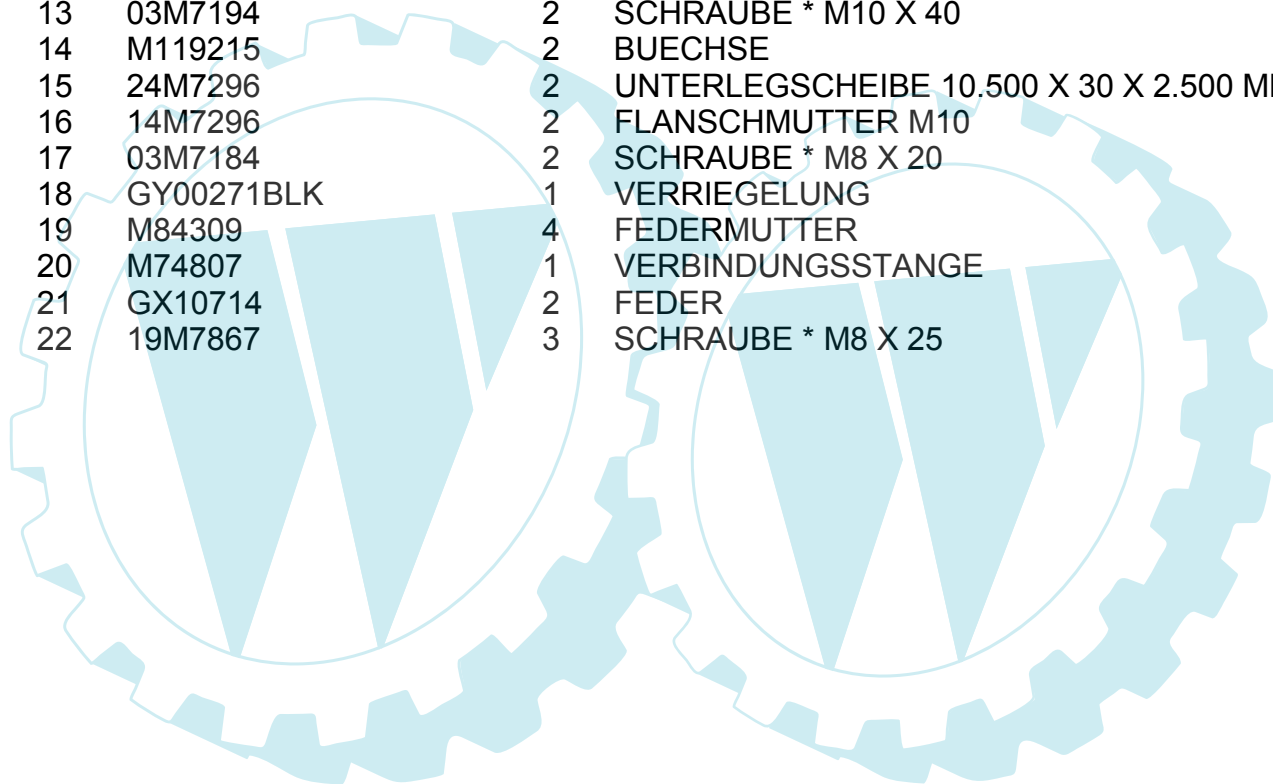
Reihennummer	Artikelnummer	Menge	Description
1	GX10681BLK	1	KONSOLE
2	14M7400	4	SICHERUNGSMUTTER M10
3	M116677BLK	1	KONSOLE
4	M93897	2	BUECHSE
5	M124640	2	STANGE *
6	14M7296	8	FLANSCHMUTTER M10
7	M117991	2	AUGENSCHRAUBE
8	J16931	3	STIFT
9	H98765	2	BOLZEN
10	19M7809	2	SCHRAUBE * M10 X 70
11		2	(ORDER AM116299)
12	M123643	2	DISTANZSTUECK
13	24H1305	5	UNTERLEGSCHIEBE 13/32" X 13/16" X 0.065"
14	GX10093	2	STANGE * FRONT DRAFT ARM
15	M112982	2	KUGEL
16	GY00310	1	MAEHGEHAEUSE (INCLUDES DISCHARGE CHUTE AND LABELS)
17	M131359	1	FEDER
18	M131080	1	FEDER
19	M131078	1	RUTSCHE (ALSO ORDER M133586)
20	M84309	2	FEDERMUTTER
21	AM126397	1	SCHUTZ (INCLUDES M89504)
22	M112899	1	BOLZEN
23	14M7166	1	SICHERUNGSMUTTER M8
24	M131076	2	SCHARNIER
25	03M7183	2	SCHRAUBE * M8 X 16
26	M123036	1	FUEHRUNG
27	37M7083	1	SCHRAUBE * M8 X 12



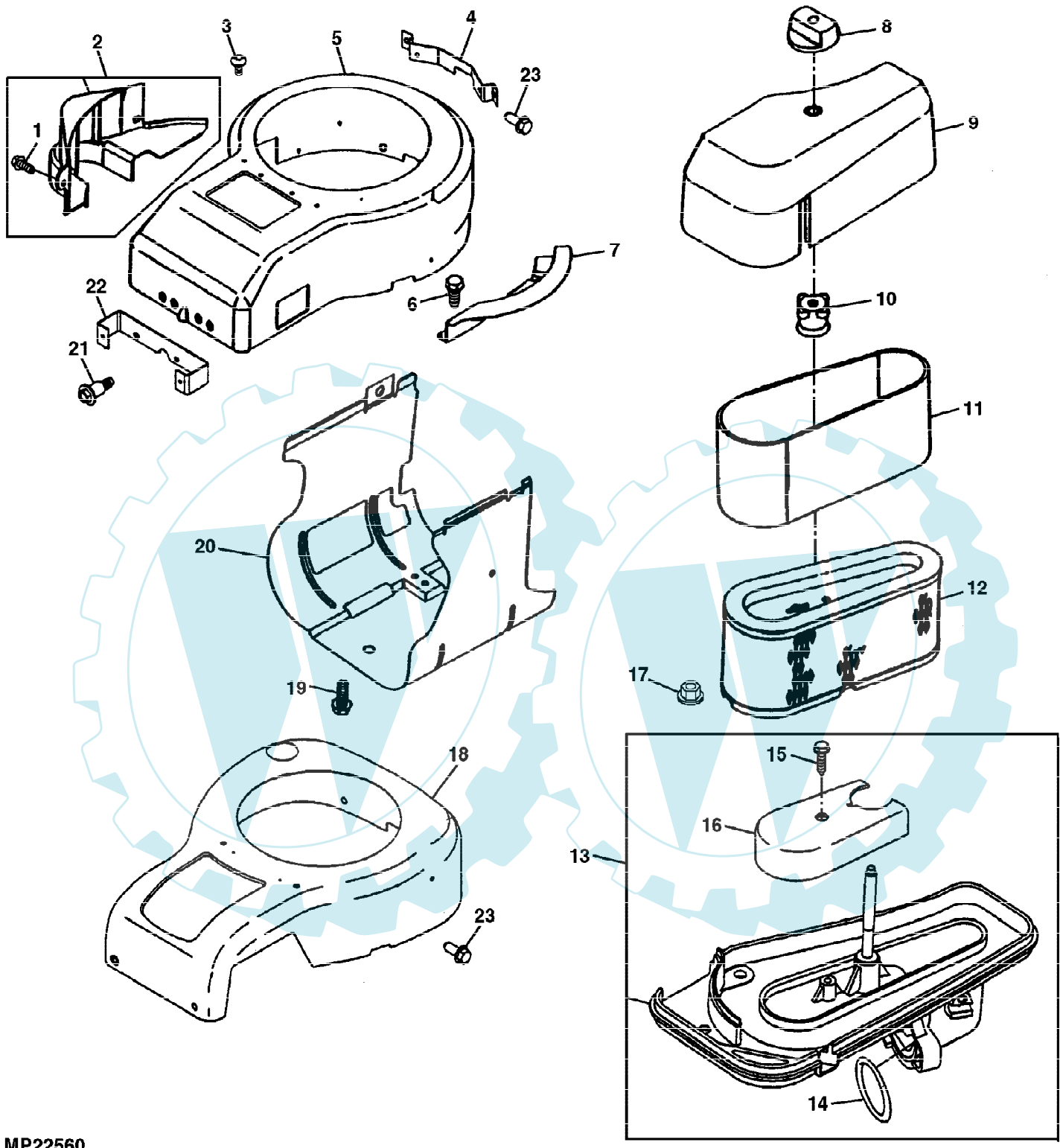
MP18367

107-17 HS EDV-NR.SKU10324
MAEHWERKGEHAEUSE - HUBGESTAENGE

Reihennummer	Artikelnummer	Menge	Description
1	M146519	2	ZUGFEDER DECK LIFT, (SUB M146519)
2	14M7298	7	FLANSCHMUTTER M8
3	M116689	1	STANGE * LH GUIDE
4	GY00035BLK	1	HUBARM
5	19M7785	2	SCHRAUBE * M10 X 25
6	M123472	1	HEBEL
7	M125861	1	GRIFF *
8	GX10132BLK	1	HUBARM
9	M116688	1	STANGE * RH GUIDE
10	M113294	2	BUECHSE
11	M113295	2	DISTANZSTUECK
12	19M7868	2	SCHRAUBE * M8 X 30
13	03M7194	2	SCHRAUBE * M10 X 40
14	M119215	2	BUECHSE
15	24M7296	2	UNTERLEGSCHLEIFE 10.500 X 30 X 2.500 MM
16	14M7296	2	FLANSCHMUTTER M10
17	03M7184	2	SCHRAUBE * M8 X 20
18	GY00271BLK	1	VERRIEGELUNG
19	M84309	4	FEDERMUTTER
20	M74807	1	VERBINDUNGSSTANGE
21	GX10714	2	FEDER
22	19M7867	3	SCHRAUBE * M8 X 25



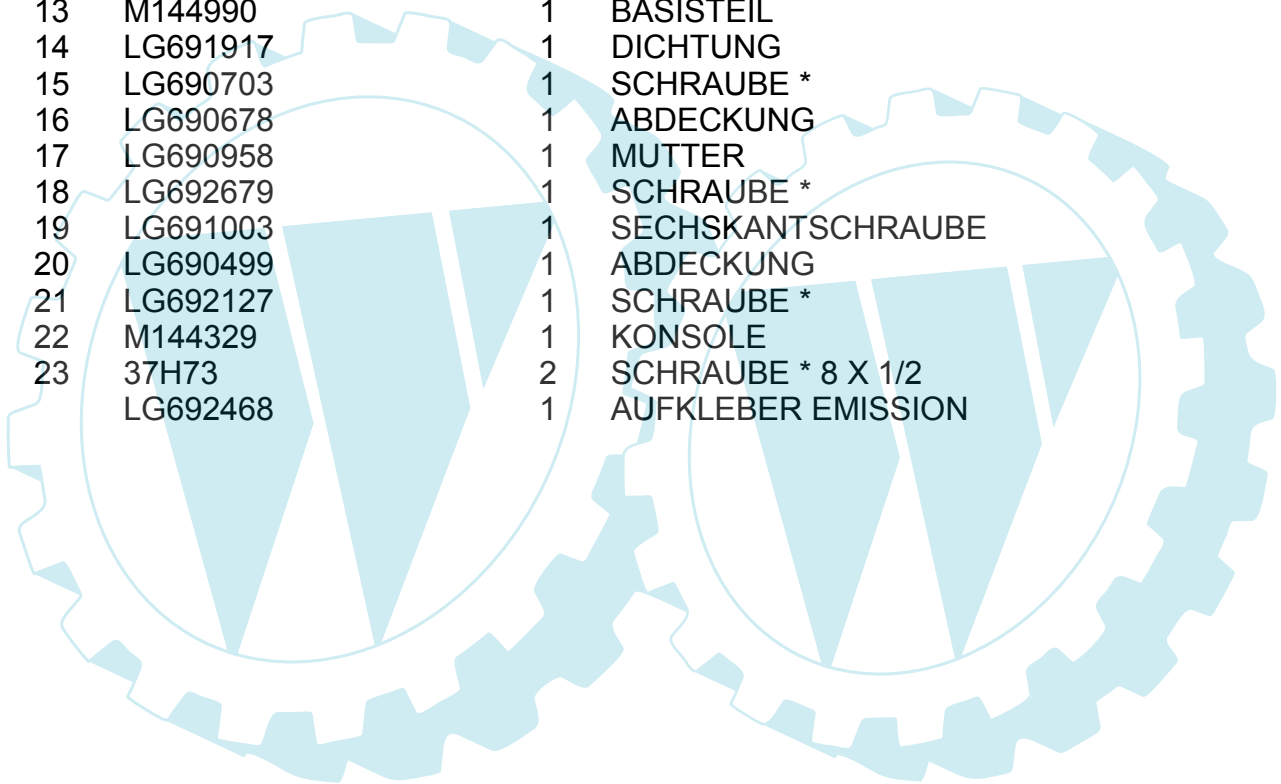
107-17 HS EDV-NR.SKU10324
MOTORABDECKUNG UND LUFTFILTER

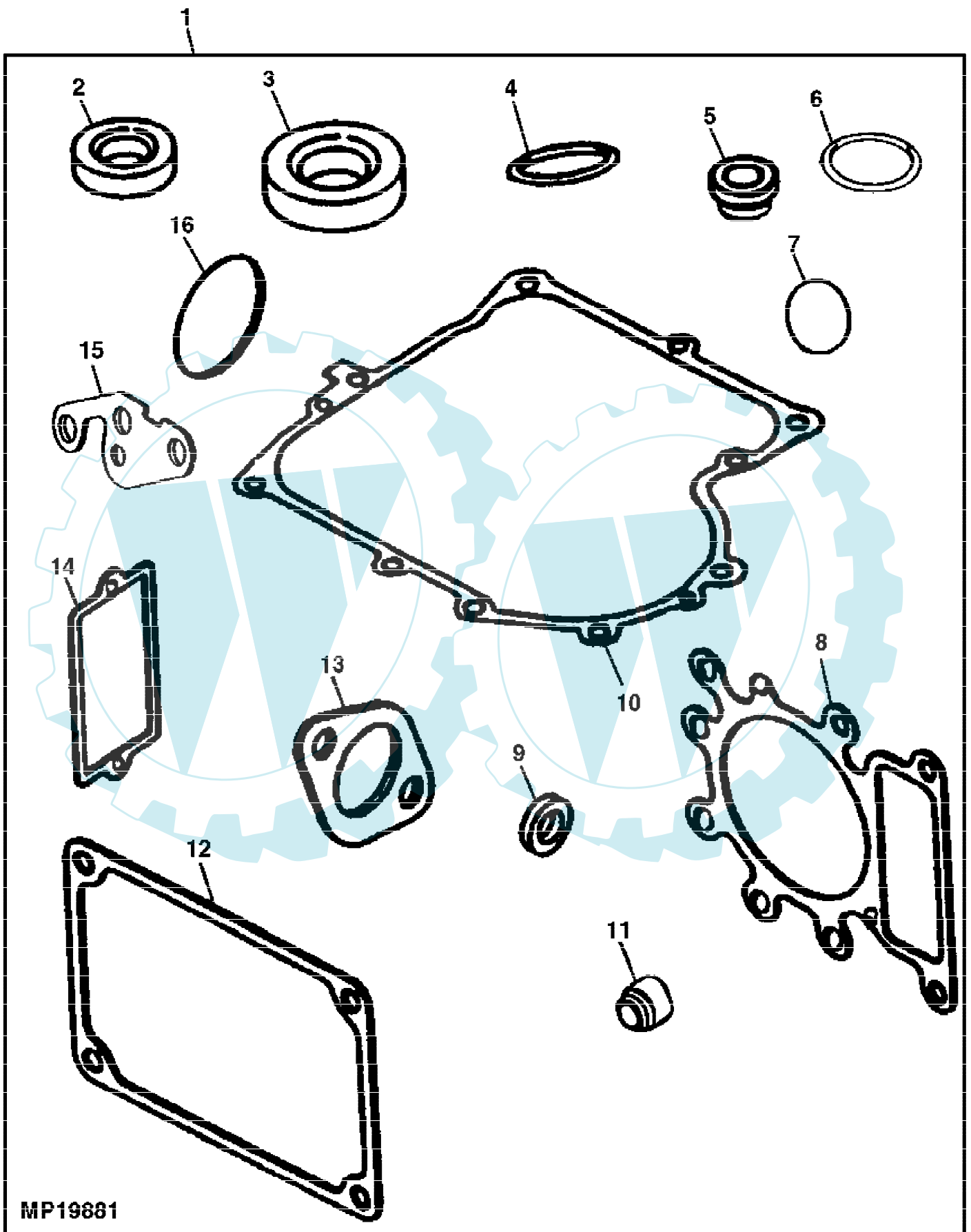


MP22560

107-17 HS EDV-NR.SKU10324
MOTORABDECKUNG UND LUFTFILTER

Reihennummer	Artikelnummer	Menge	Description
1	37H73	2	SCHRAUBE * 8 X 1/2
2	LG490324	1	DECKEL
3	LG690365	1	SCHRAUBE *
4	LG690494	1	KONSOLE
5	LG690497	1	MAEHGEHAEUSE
6	37H43	1	SCHRAUBE * 8 X .375
7	LG690456	1	SCHUTZ
8	LG691668	1	KNOPF
9	LG692502	1	DECKEL
10	LG692297	1	MUTTER
11	M143004	1	LUFTFILTEREINSATZ
12	LG496894JD	1	LUFTFILTEREINSATZ
13	M144990	1	BASISTEIL
14	LG691917	1	DICHTUNG
15	LG690703	1	SCHRAUBE *
16	LG690678	1	ABDECKUNG
17	LG690958	1	MUTTER
18	LG692679	1	SCHRAUBE *
19	LG691003	1	SECHSKANTSCHRAUBE
20	LG690499	1	ABDECKUNG
21	LG692127	1	SCHRAUBE *
22	M144329	1	KONSOLE
23	37H73	2	SCHRAUBE * 8 X 1/2
	LG692468	1	AUFKLEBER EMISSION

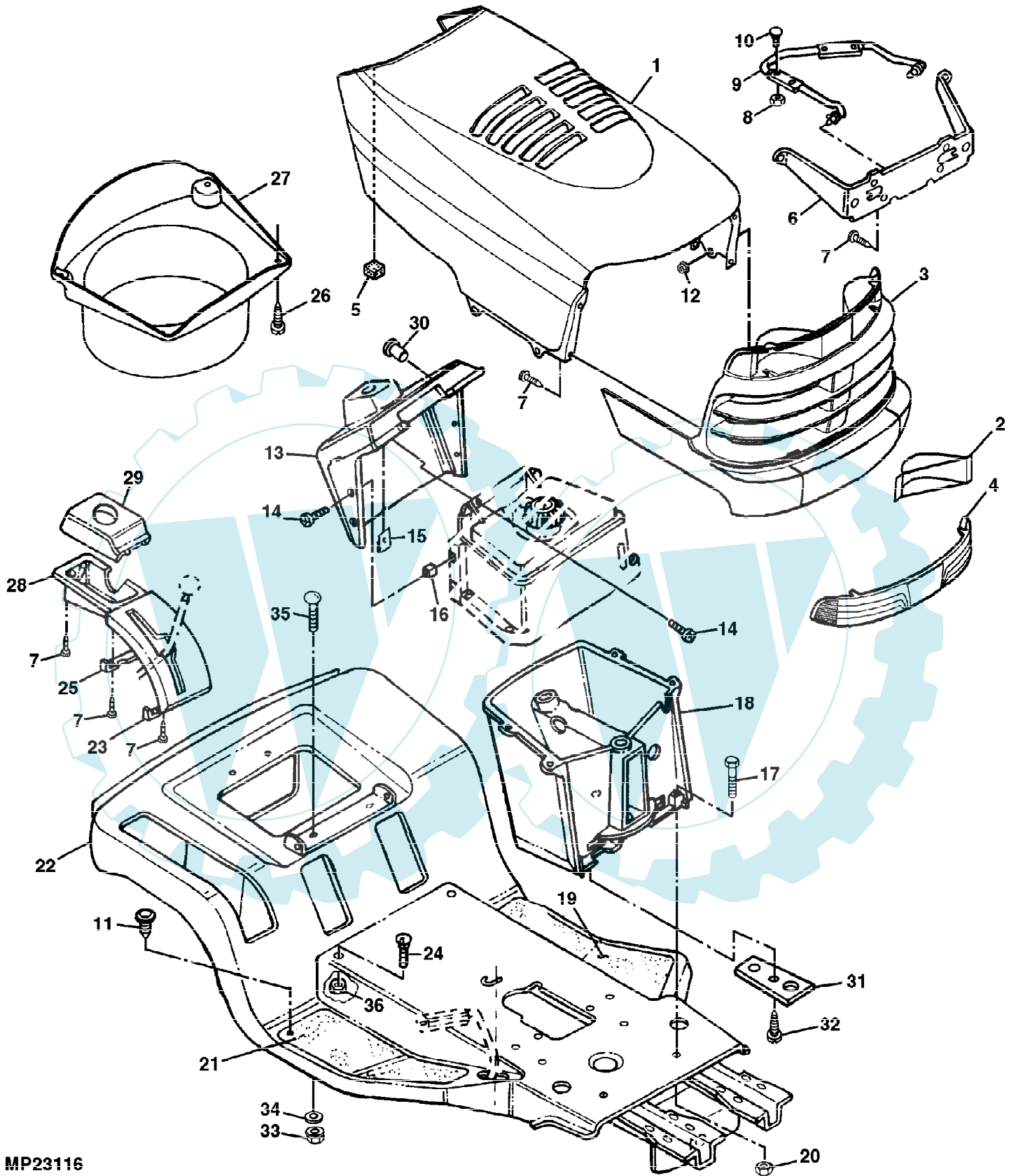




107-17 HS EDV-NR.SKU10324
MOTORDICHTUNGSSATZ

Reihennummer	Artikelnummer	Menge	Description
1	LG690189	1	DICHTUNG
2	LG391086S	1	RADIALDICHTRING
3	LG291675S	1	RADIALDICHTRING
4	LG691870	1	RADIALDICHTRING
5	LG281370S	1	RADIALDICHTRING OIL FILL TUBE
6	LG690604	1	RADIALDICHTRING
7	LG691917	1	DICHTUNG AIR CLEANER
8	LG692410	1	ZYLINDERKOPFDICHTUNG (A)
9	LG692407	1	RADIALDICHTRING GOVERNOR SHAFT
10	LG692226	1	DICHTUNG CRANKCASE (.38 MM (.015"))
	LG692406	1	DICHTUNG CRANKCASE (.13 MM (.005"))
	LG692405	1	DICHTUNG CRANKCASE (.23 MM (.009"))
11	LG690968	1	TEILESATZ (A) VALVE
12	LG272475S	1	DICHTUNG (A) ROCKER COVER
13	M144311	1	DICHTUNG (A) INTAKE
14	LG27803S	1	DICHTUNG BREATHER
15	LG691317	1	DICHTUNG OIL ADAPTER
16	LG692138	1	O-RING F. RADIALDICHTUNG (A)
	LG690190	1	TEILESATZ VALVE OVERHAUL (INCLUDES PARTS MARKED (A))
1	LG690189	1	DICHTUNG
2	LG391086S	1	RADIALDICHTRING
3	LG291675S	1	RADIALDICHTRING
4	LG691870	1	RADIALDICHTRING
5	LG281370S	1	RADIALDICHTRING OIL FILL TUBE
6	LG690604	1	RADIALDICHTRING
7	LG691917	1	DICHTUNG AIR CLEANER
8	LG692410	1	ZYLINDERKOPFDICHTUNG (A)
9	LG692407	1	RADIALDICHTRING GOVERNOR SHAFT
10	LG692226	1	DICHTUNG CRANKCASE (.38 MM (.015"))
	LG692406	1	DICHTUNG CRANKCASE (.13 MM (.005"))
	LG692405	1	DICHTUNG CRANKCASE (.23 MM (.009"))
11	LG690968	1	TEILESATZ (A) VALVE
12	LG272475S	1	DICHTUNG (A) ROCKER COVER
13	M144311	1	DICHTUNG (A) INTAKE
14	LG27803S	1	DICHTUNG BREATHER
15	LG691317	1	DICHTUNG OIL ADAPTER
16	LG692138	1	O-RING F. RADIALDICHTUNG (A)
	LG690190	1	TEILESATZ VALVE OVERHAUL (INCLUDES PARTS MARKED (A))

107-17 HS EDV-NR.SKU10324
MOTORHAUBE, RAHMEN UND ARMATURENBRETT

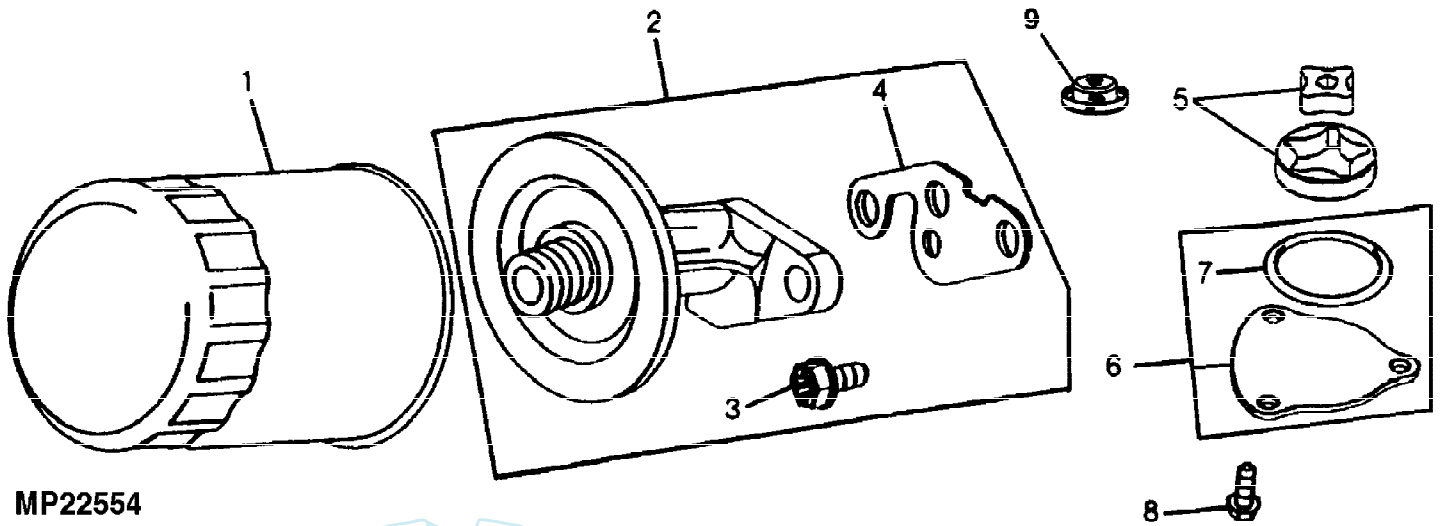


MP23116

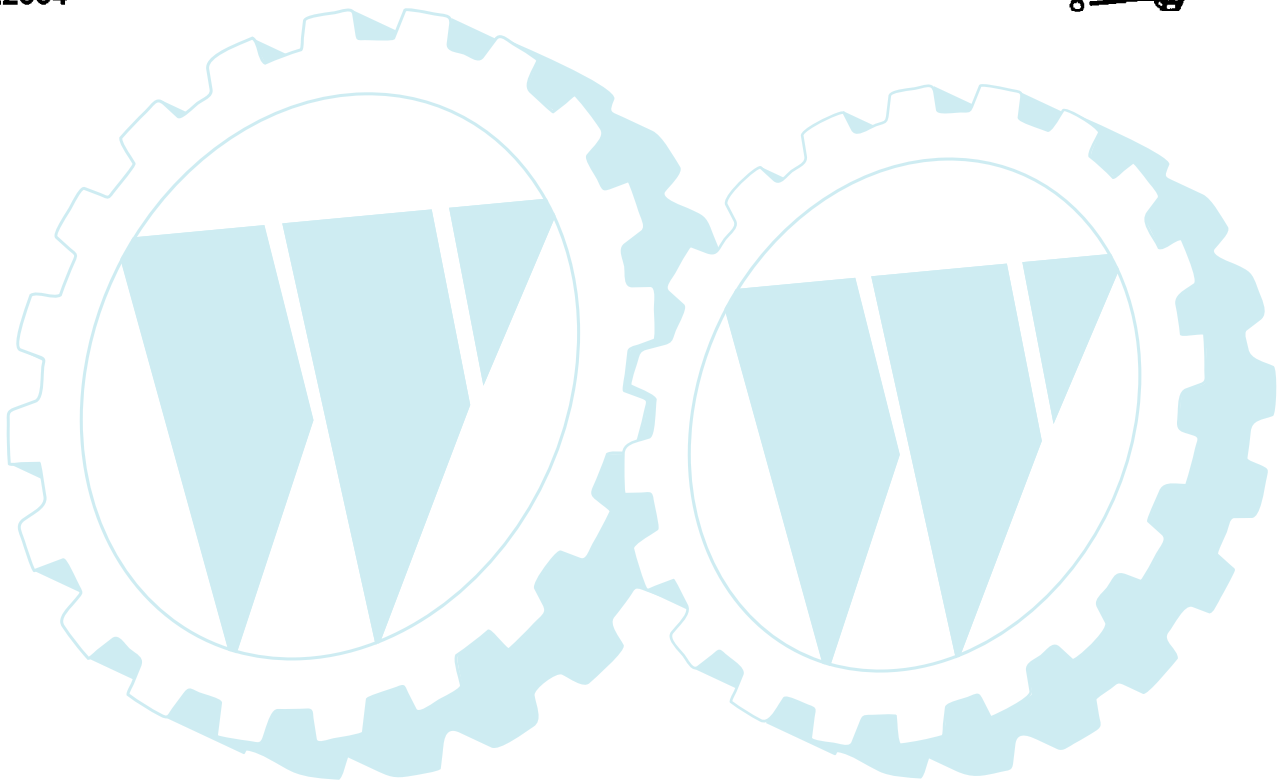
107-17 HS EDV-NR.SKU10324
MOTORHAUBE, RAHMEN UND ARMATURENBRETT

Reihennummer	Artikelnummer	Menge	Description
1	GX10323	1	HAUBE
2	M123264	2	EINSATZ
3	M123039	1	SCHUTZGRILL
4	GX10293	1	STREUSCHEIBE
5	GX10614	2	BELAG
6	M116816BLK	1	KONSOLE
7	M71217	13	SCHRAUBE *
8	14M7303	3	FLANSCHMUTTER M6
9	GX10195	1	STANGE *
10	03M7221	3	SCHRAUBE * M6 X 16
11	GX10571	16	STOPFEN
12	M111717	2	FEDERMUTTER
13	GX10518	1	VERKLEIDUNG
14	M78513	6	SCHRAUBE *
15	M78512	2	MUTTER
16	M63775	4	MUTTER
17	19M7897	4	SCHRAUBE * M8 X 35
18	GY00251	1	TEILESATZ (INCLUDES KEYS 31 AND 32)
19	GX10558	1	MATTE LH
20	14M7298	4	FLANSCHMUTTER M8
21	GX10613	1	MATTE RH
22		1	
23	M120358	1	FEDERKLEMME
24	03H2272	2	SCHRAUBE * 5/16" X 1/2"
25	M120209	1	FEDERKLEMME
26	M117141	4	SCHRAUBE *
27	GX10271	1	HAUBE
28	M119930	1	SCHALTSEGMENT SHIFT
29	GX10513	1	INSTRUMENTENTAFEL CUP
30	GX10175	1	STOPFEN
31	GX10167	1	LASCHE
32	37M7089	1	SCHRAUBE * M6 X 12
33	14M7298	2	FLANSCHMUTTER M8
34	M79150	2	UNTERLEGSCHLEIFE
35	03M7183	2	SCHRAUBE * M8 X 16
36	N10213	2	SICHERUNGSMUTTER

107-17 HS EDV-NR.SKU10324
MOTOROELPUMPE UND FILTER



MP22554

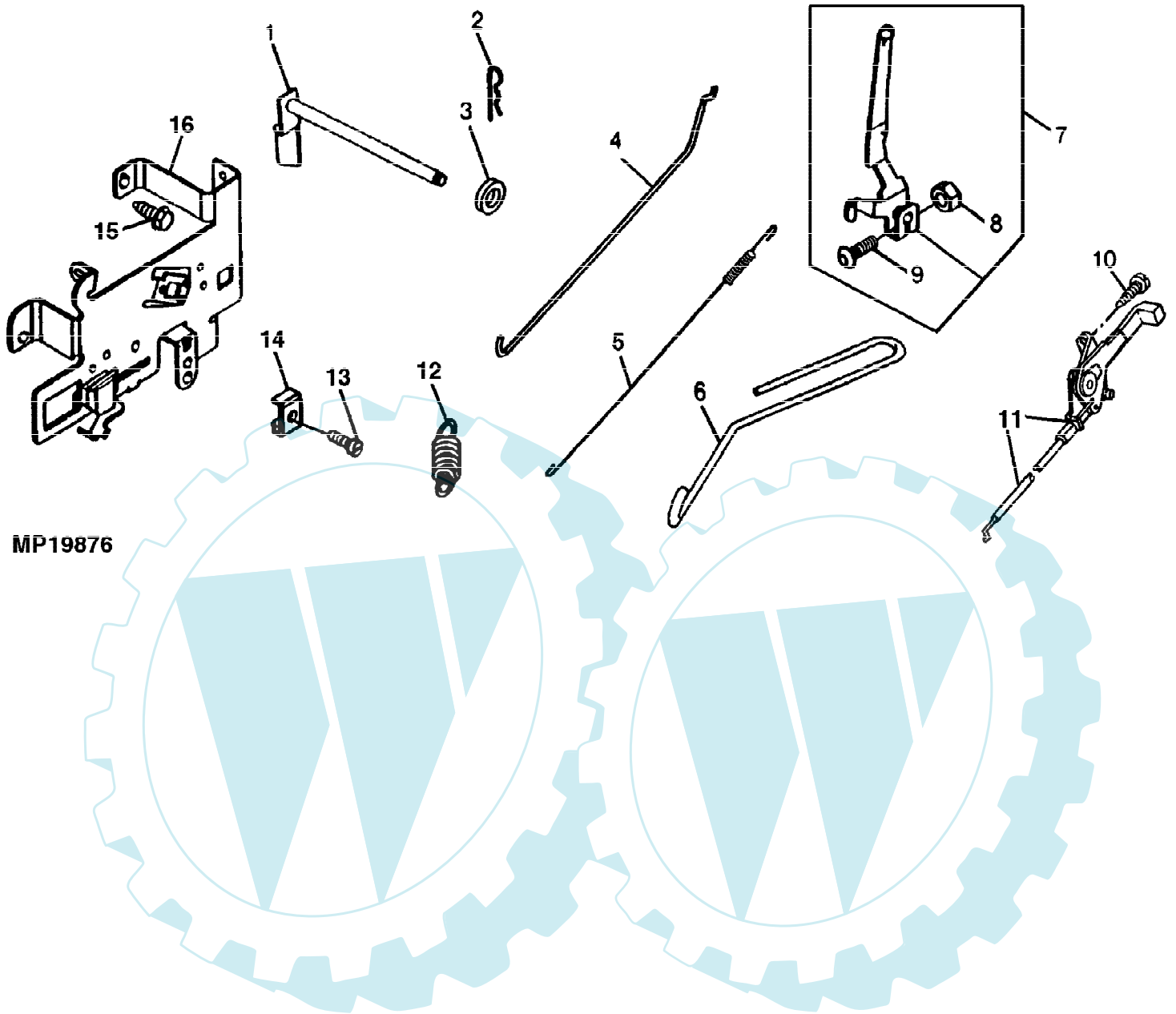


107-17 HS EDV-NR.SKU10324
MOTOROELPUMPE UND FILTER

Positionennummer	Artikelnummer	Menge	Description
1	AM125424	1	OELFILTER
2	LG496744	1	ADAPTER
3	LG94899	2	SCHRAUBE *
4	LG691317	1	DICHTUNG
5	LG499054	1	OELPUMPE
6	LG499613	1	DECKEL
7	LG690589	1	RADIALDICHTRING
8	LG691033	1	SCHRAUBE *
9	LG690770	1	SIEB * OIL PUMP



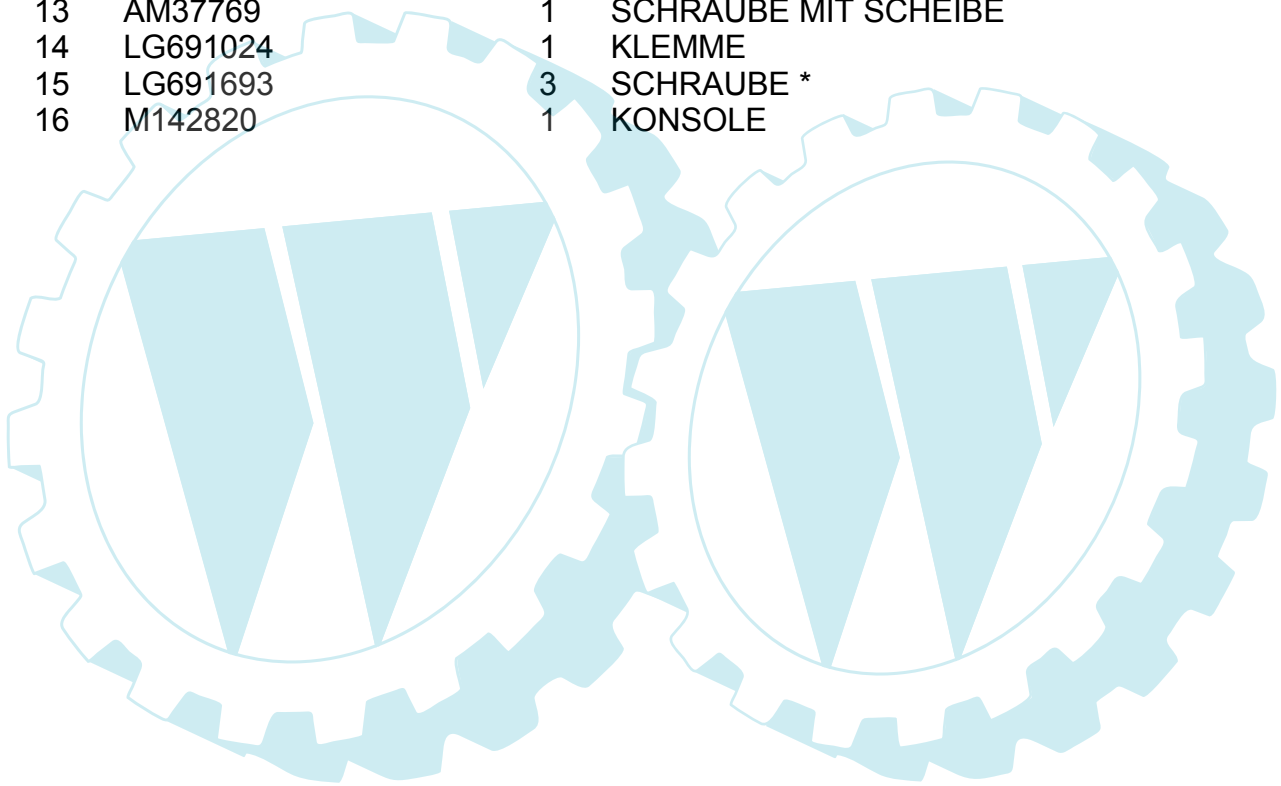
107-17 HS EDV-NR.SKU10324
REGLERGEHAEUSE UND GESTAENGE



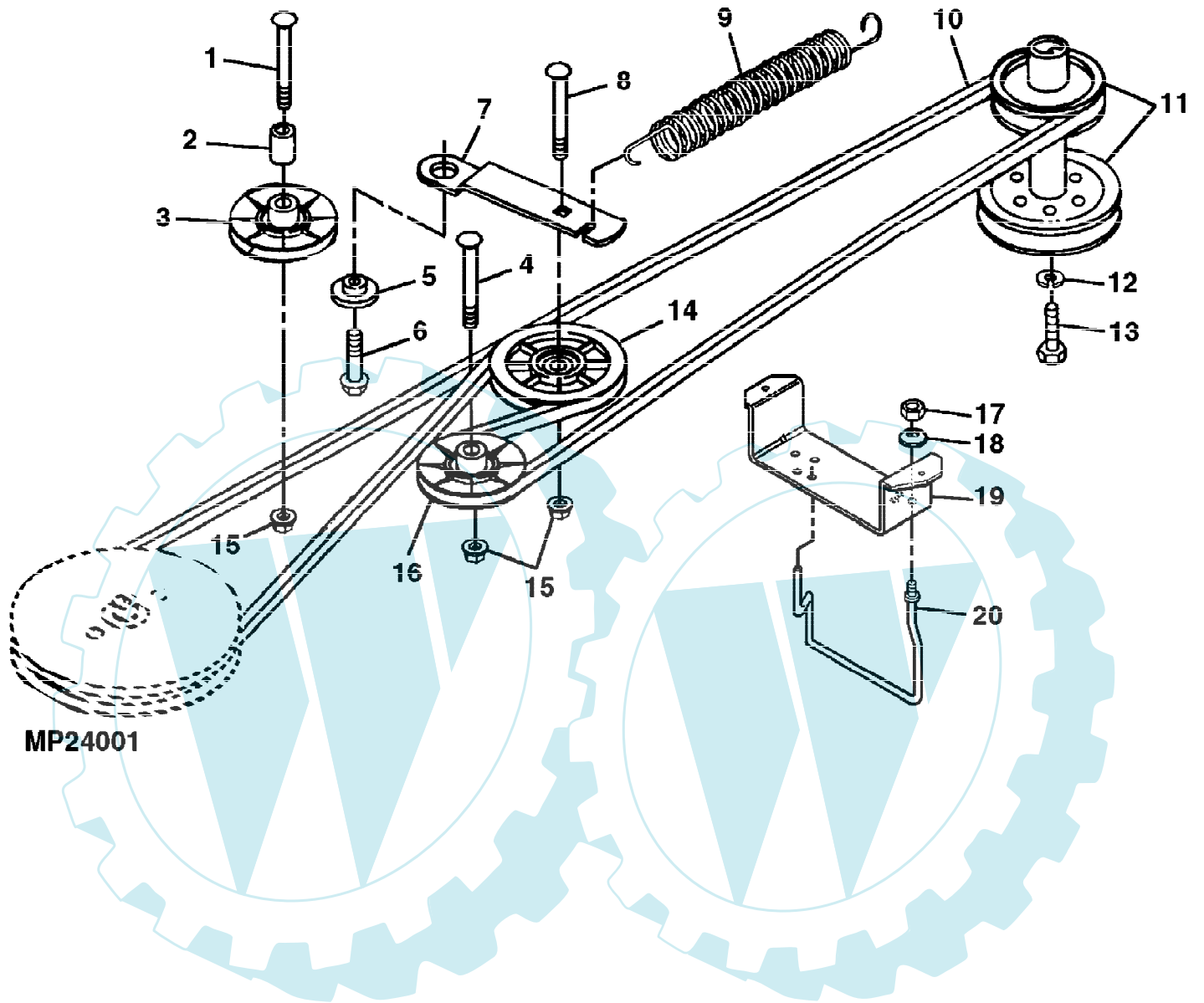
MP19876

107-17 HS EDV-NR.SKU10324
REGLERGEHAEUSE UND GESTAENGE

Reihennummer	Artikelnummer	Menge	Description
1	LG692012	1	KURBEL
2	LG691620	1	SPLINT
3	LG691691	1	UNTERLEGSSCHEIBE
4	LG691841	1	VERBINDUNGSGLIED
5	LG691842	1	FEDER
6	LG691840	1	VERBINDUNGSGLIED
7	LG691374	1	HEBEL
8	14H778	1	MUTTER 0.190"
9	LG94852	1	SCHRAUBE *
10	M117141	2	SCHRAUBE *
11	GY00131	1	KABEL THROTTLE
12	LG692208	1	FEDER
13	AM37769	1	SCHRAUBE MIT SCHEIBE
14	LG691024	1	KLEMME
15	LG691693	3	SCHRAUBE *
16	M142820	1	KONSOLE

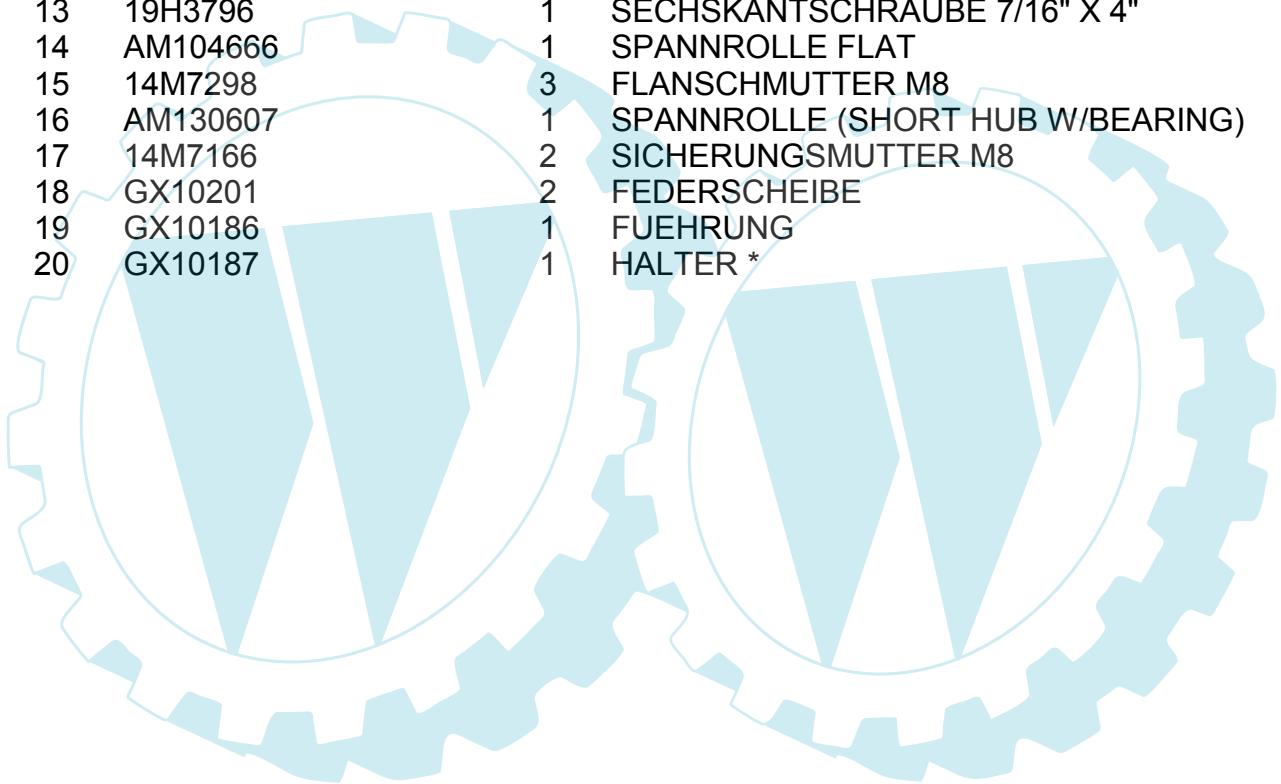


107-17 HS EDV-NR.SKU10324
RIEMENANTRIEB UND SPANNROLLEN

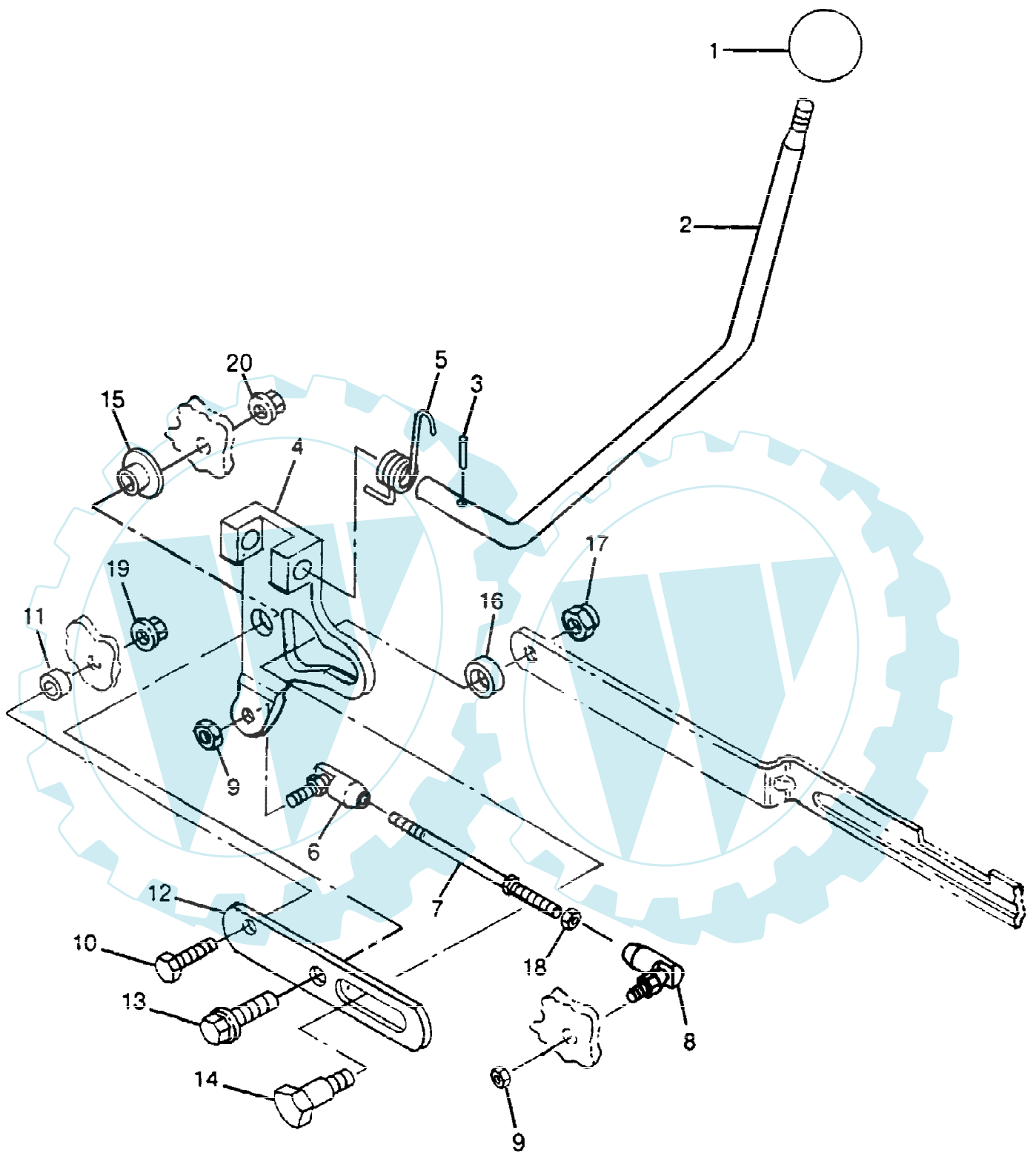


107-17 HS EDV-NR.SKU10324
RIEMENANTRIEB UND SPANNROLLEN

Reihennummer	Artikelnummer	Menge	Description
1	03M7223	1	SCHRAUBE * M8 X 60
2	M127367	1	RIEMENSCHLEIBE
3	AM107335	1	SPANNROLLE (LONG HUB W/BEARING)
4	03M7187	1	SCHRAUBE * M8 X 35
5	M74744	1	BUECHSE
6	M78508	1	SCHRAUBE *
7	M127355	1	ARM IDLER TRACTION DRIVE
8	03M7189	1	SCHRAUBE * M8 X 45
9	GX10715	1	FEDER
10	GX10851	1	KEILRIEMEN TRACTION DRIVE
11	GY00130	1	RIEMENSCHLEIBE ENGINE
12	M123830	1	FEDERRING
13	19H3796	1	SECHSKANTSCHRAUBE 7/16" X 4"
14	AM104666	1	SPANNROLLE FLAT
15	14M7298	3	FLANSCHMUTTER M8
16	AM130607	1	SPANNROLLE (SHORT HUB W/BEARING)
17	14M7166	2	SICHERUNGSMUTTER M8
18	GX10201	2	FEDERSCHLEIBE
19	GX10186	1	FUEHRUNG
20	GX10187	1	HALTER *



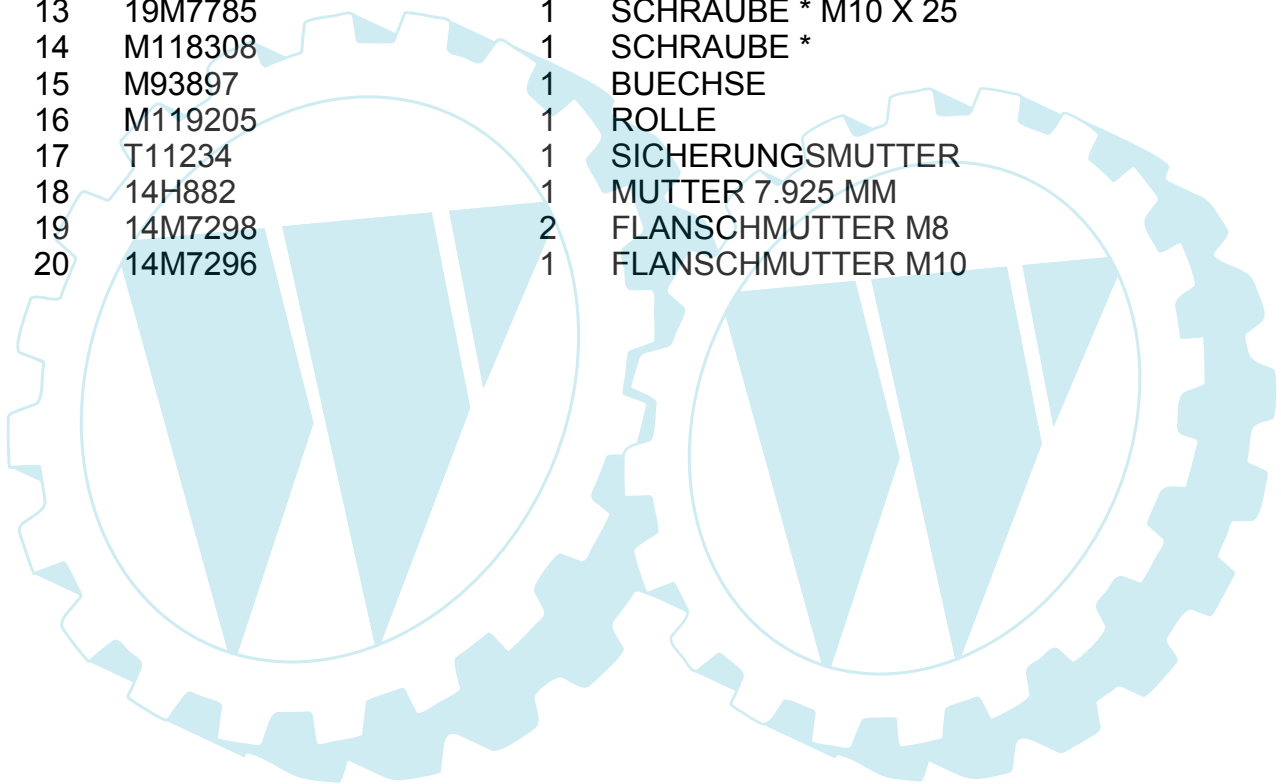
107-17 HS EDV-NR.SKU10324
SCHALGABEL



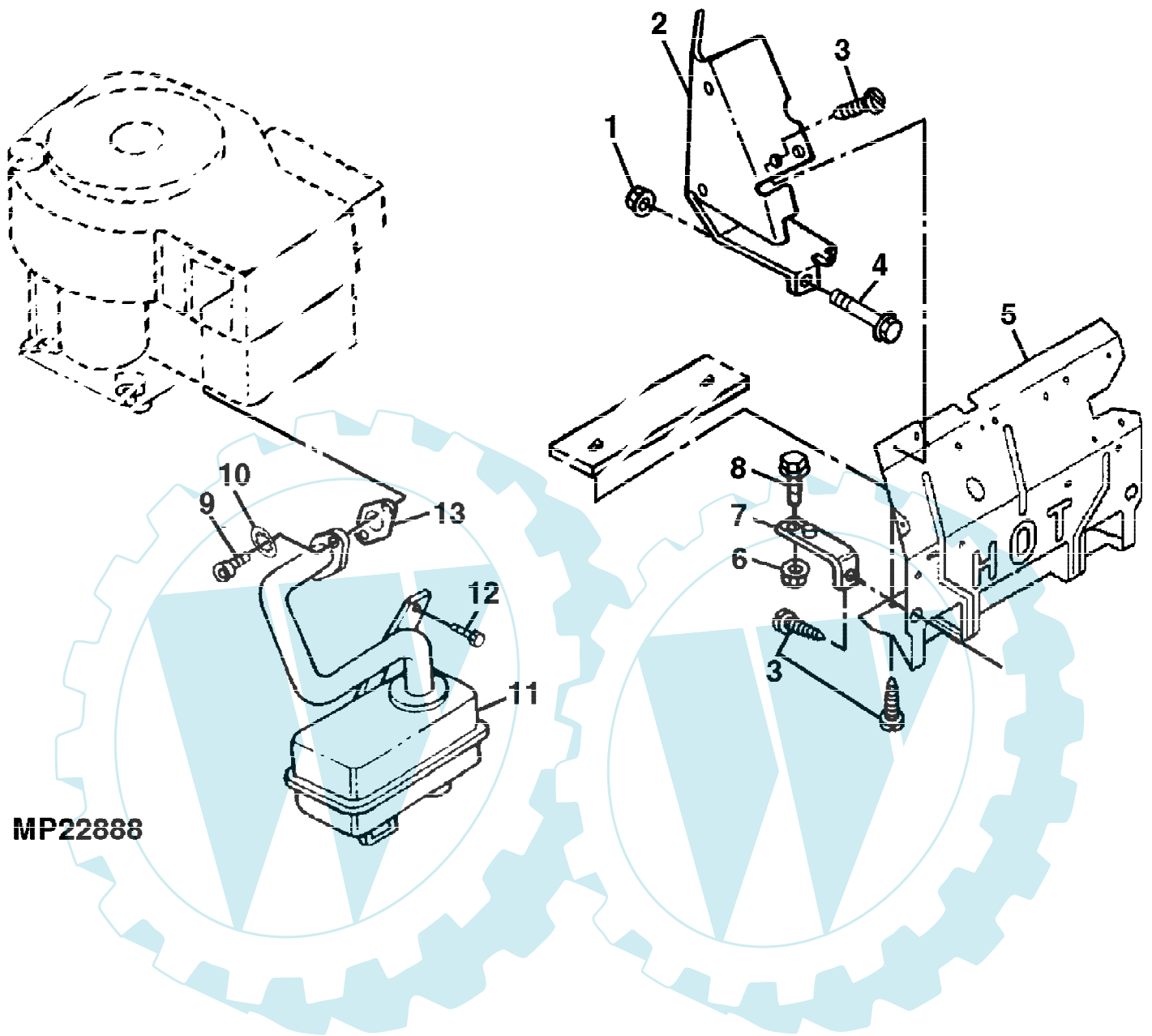
MP23035

107-17 HS EDV-NR.SKU10324
SCHALGABEL

Reihennummer	Artikelnummer	Menge	Description
1	M125566	1	KNOPF
2	GX10366	1	GANGSCHALTHEBEL
3	34M7130	1	SPANNSTIFT 4 X 20 MM
4	M118696	1	KONSOLE
5	GX10710	1	DREHFEDER RH
6	AM38782	1	KUGELGELENK
7	M127357	1	STIFTSCHRAUBE ADJUSTING
8	AT12383	1	KUGELGELENK
9	M83389	2	SICHERUNGSMUTTER
10	19M7867	1	SCHRAUBE * M8 X 25
11	M111180	1	DISTANZSTUECK
12	M120142	1	STUETZE
13	19M7785	1	SCHRAUBE * M10 X 25
14	M118308	1	SCHRAUBE *
15	M93897	1	BUECHSE
16	M119205	1	ROLLE
17	T11234	1	SICHERUNGSMUTTER
18	14H882	1	MUTTER 7.925 MM
19	14M7298	2	FLANSCHMUTTER M8
20	14M7296	1	FLANSCHMUTTER M10

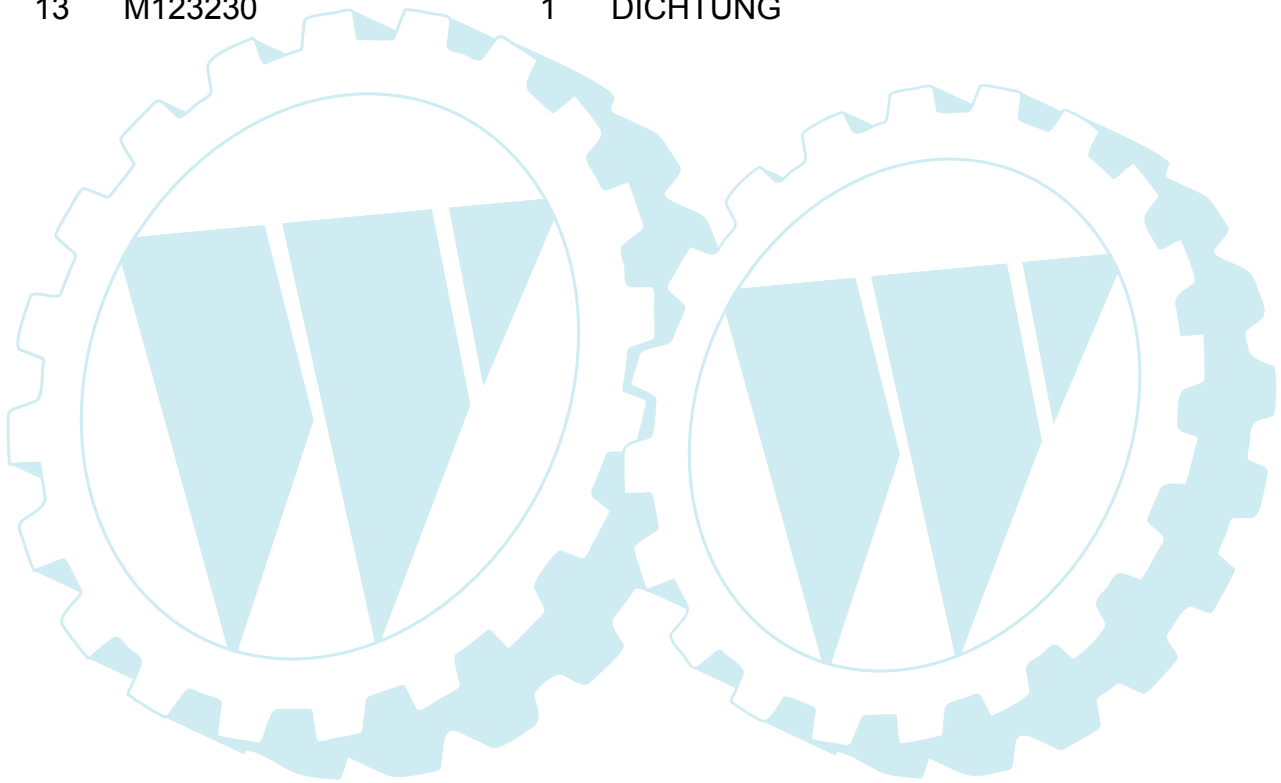


107-17 HS EDV-NR.SKU10324
SCHALLDAEMPFER UND HITZESCHILD

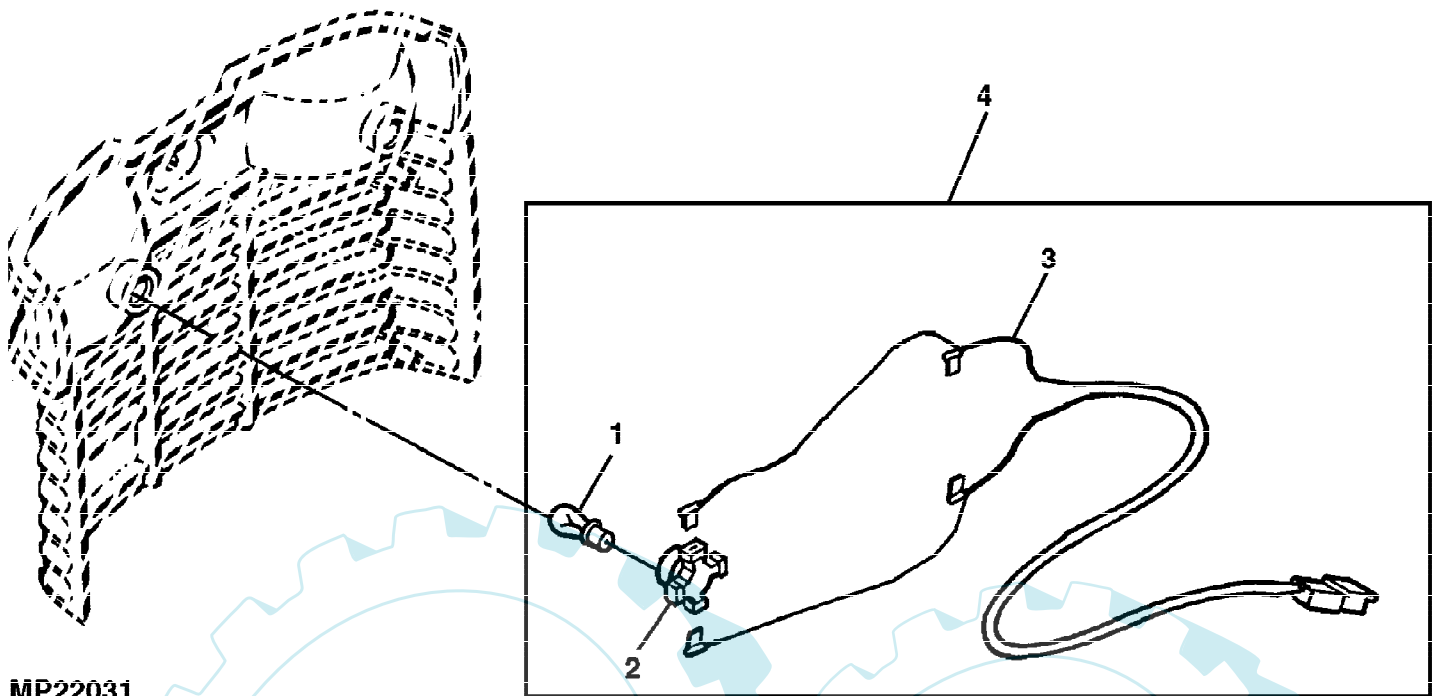


107-17 HS EDV-NR.SKU10324
SCHALLDAEMPFER UND HITZESCHILD

Reihennummer	Artikelnummer	Menge	Description
1	14M7303	1	FLANSCHMUTTER M6
2	GX10067BLK	1	HITZESCHILD (OHV)
3	37M7089	6	SCHRAUBE * M6 X 12
4	19M7775	1	SCHRAUBE * M6 X 16
5	GX10056BLK	1	ABDECKUNG (BROWNING)
6	14M7298	2	FLANSCHMUTTER M8
7	M122190	2	LASCHE
8	19M7865	2	SCHRAUBE * M8 X 16
9	GX10440	2	SCHRAUBE *
10	12H303	2	FEDERRING 5/16"
11	GY00295	1	SCHALLDAEMPFER
12	M124559	1	SCHRAUBE *
13	M123230	1	DICHTUNG



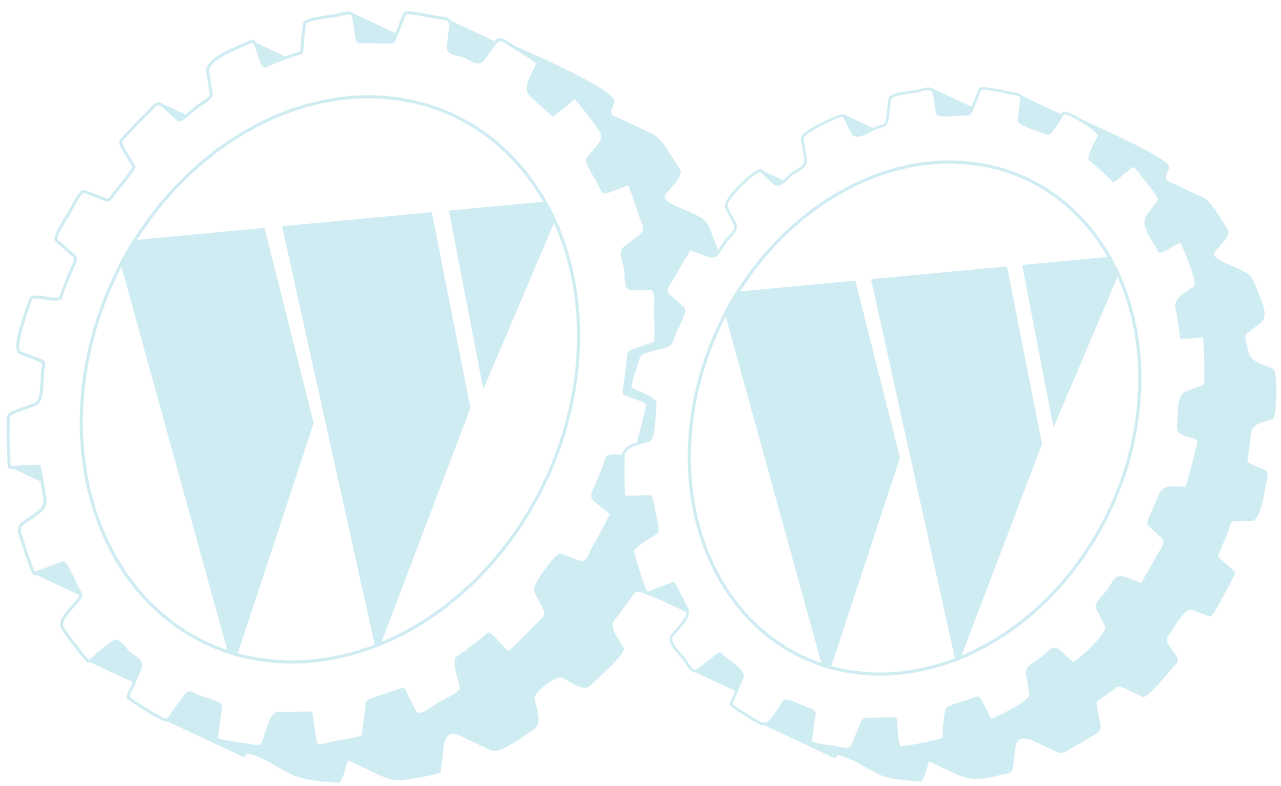
107-17 HS EDV-NR.SKU10324
SCHEINWERFER - KABELBAUM

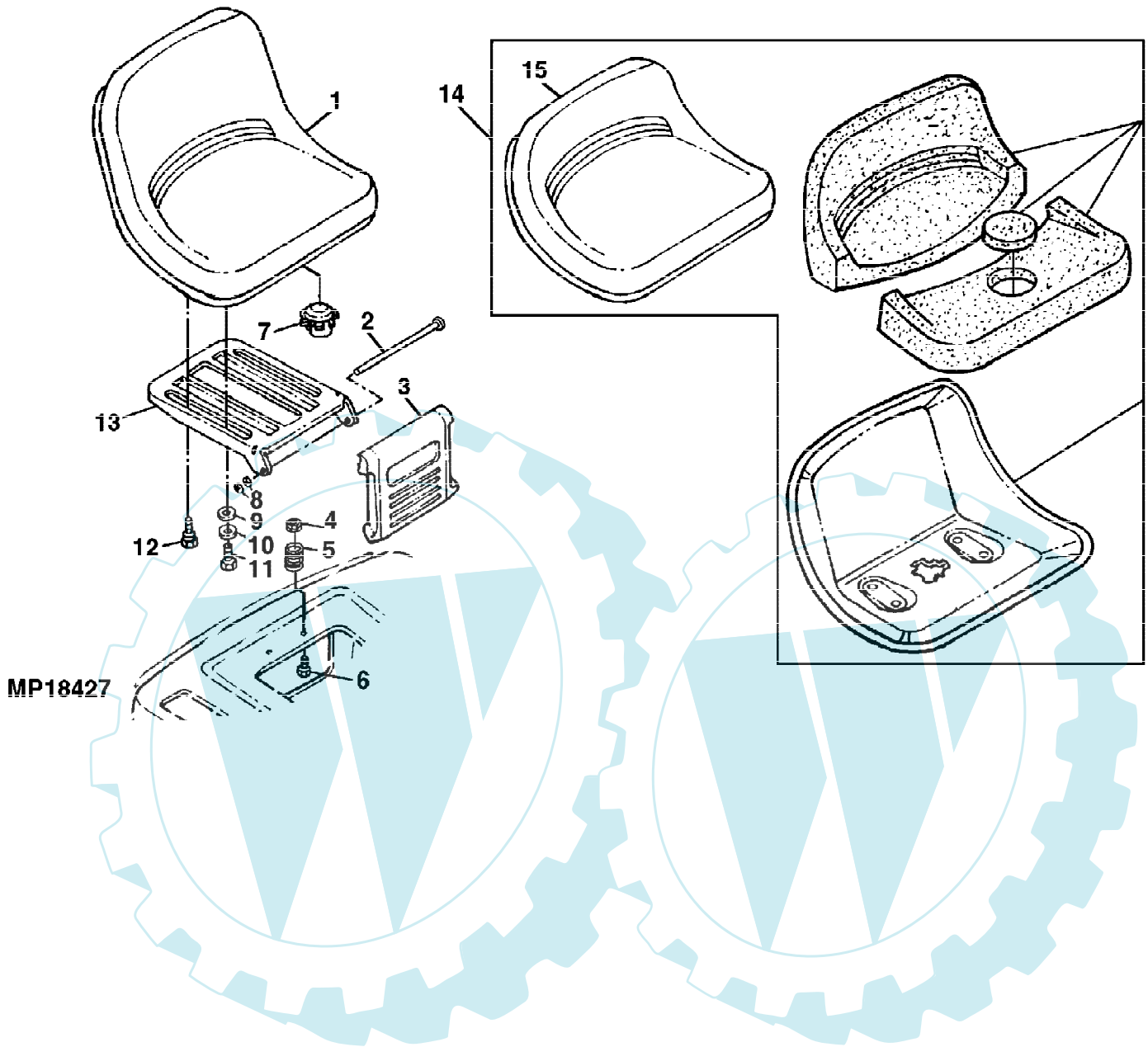


MP22031

107-17 HS EDV-NR.SKU10324
SCHEINWERFER - KABELBAUM

Gruppennummer	Artikelnummer	Menge	Description
1	AD2062R	2	GLUEHLAMPE
2	AM121594	2	FASSUNG
3	AM129811	1	KABELBAUM
4	AM122870	1	KABELBAUM

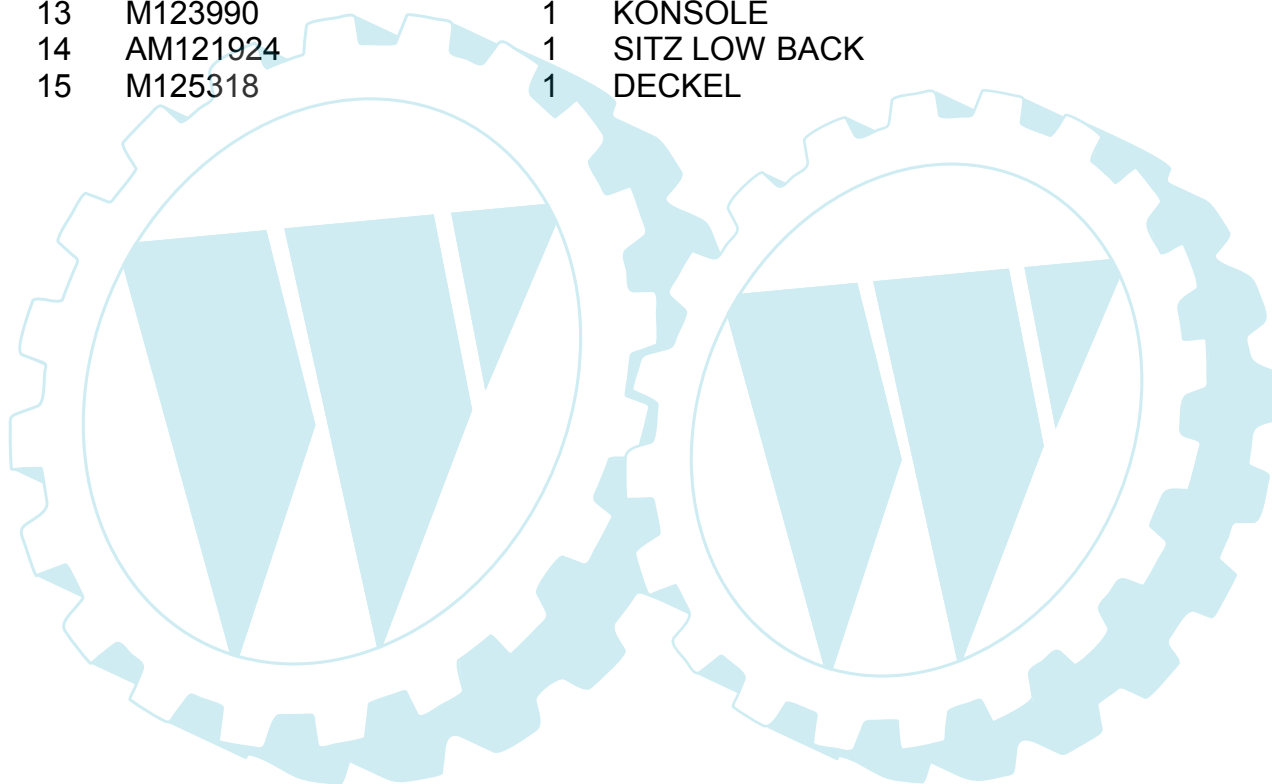


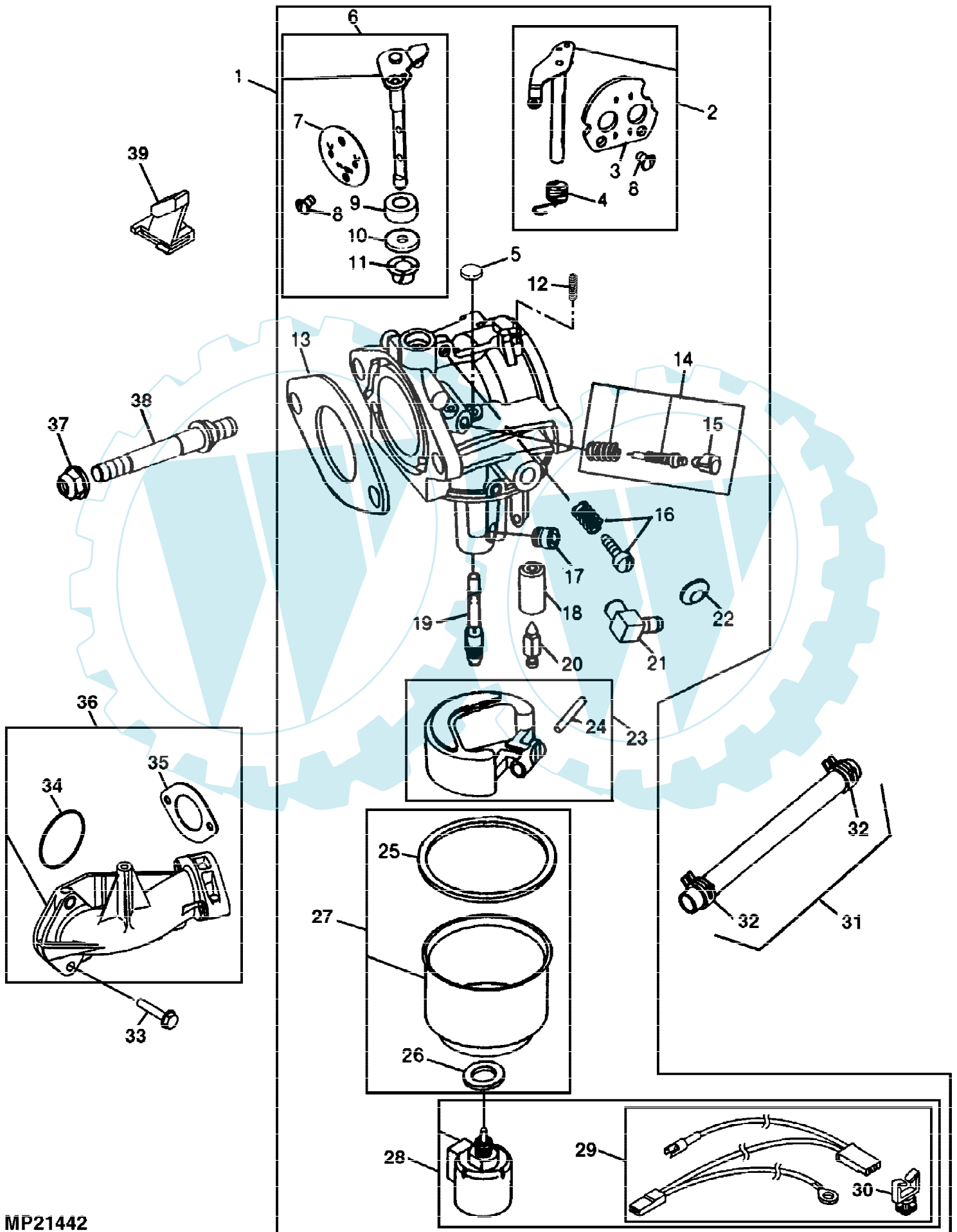


107-17 HS EDV-NR.SKU10324
SITZ

Page 56 of 64

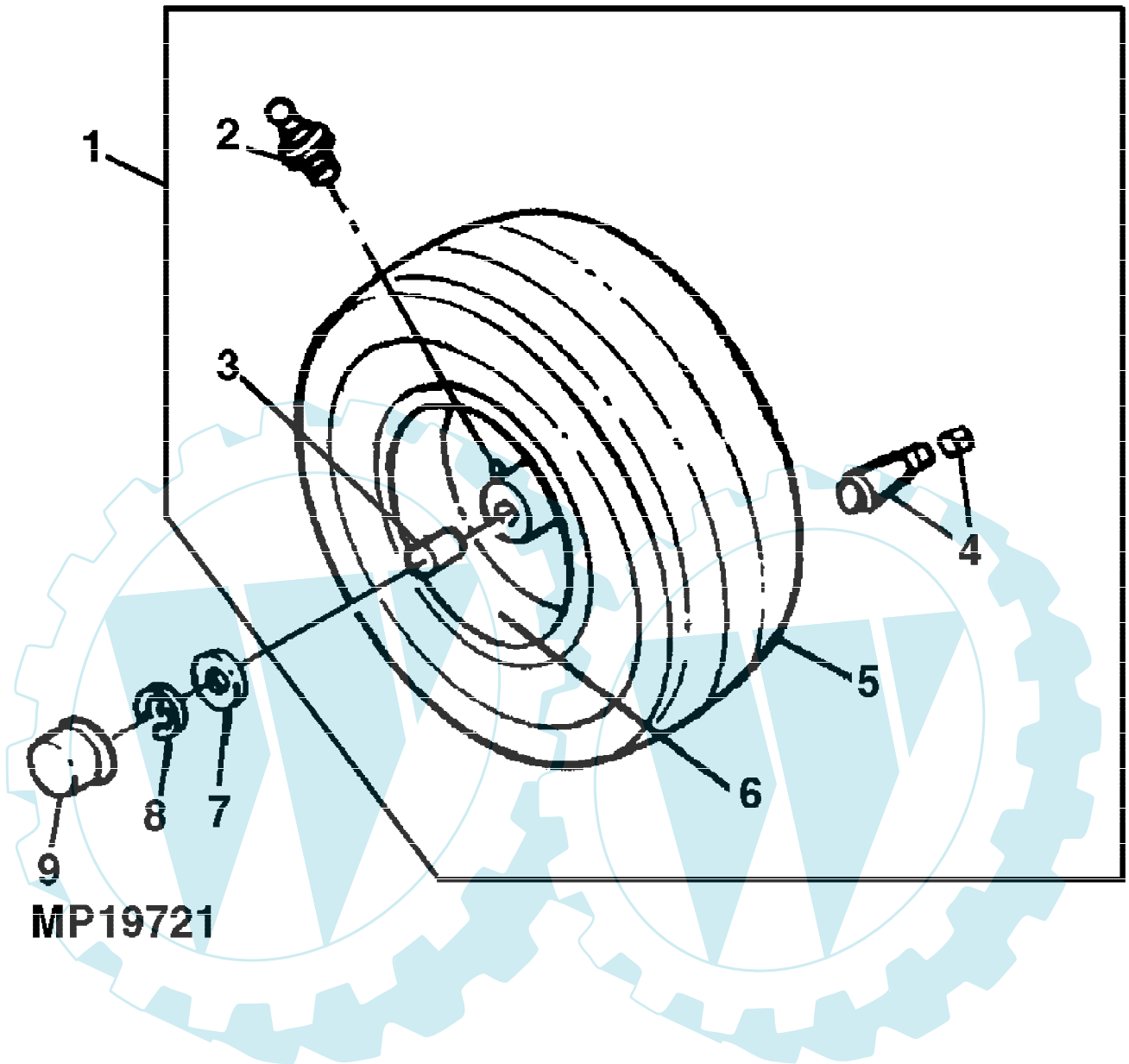
Preisnummer	Artikelnummer	Menge	Description
1	GY00122	1	SITZ MEDIUM BACK
2	GX10075	1	BOLZEN
3	M123259	1	DECKEL LIFT QUADRANT
4	14M7298	2	FLANSCHMUTTER M8
5	M118197	2	DRUCKFEDER
6	19M7865	2	SCHRAUBE * M8 X 16
7	AM119943	1	SCHALTER
8	M84309	2	FEDERMUTTER 5/16"
9	24M7024	2	UNTERLEGSCHIEBE 9 X 28 X 3 MM
10	M120771	2	TELLERFEDER
11	19H1813	2	SECHSKANTSCHRAUBE 5/16" X 5/8"
12	M96322	2	SCHRAUBE *
13	M123990	1	KONSOLE
14	AM121924	1	SITZ LOW BACK
15	M125318	1	DECKEL





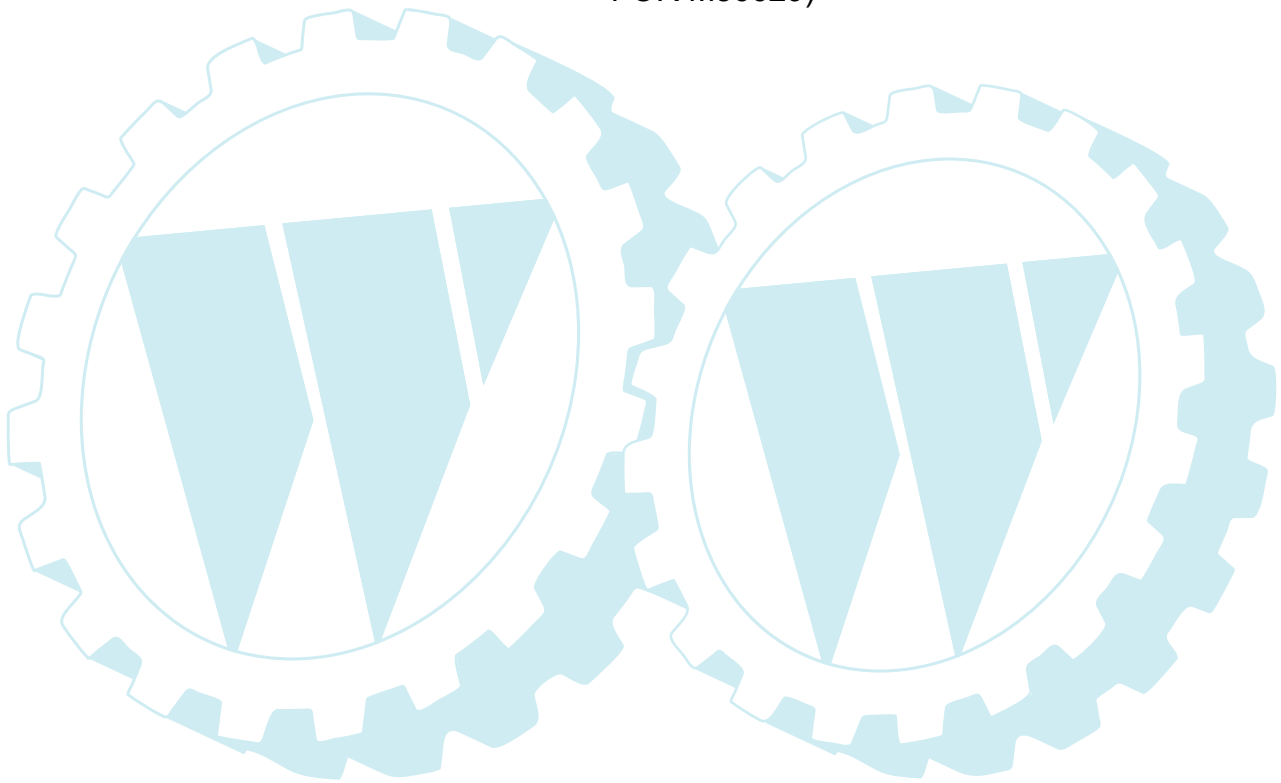
107-17 HS EDV-NR.SKU10324
VERGASER

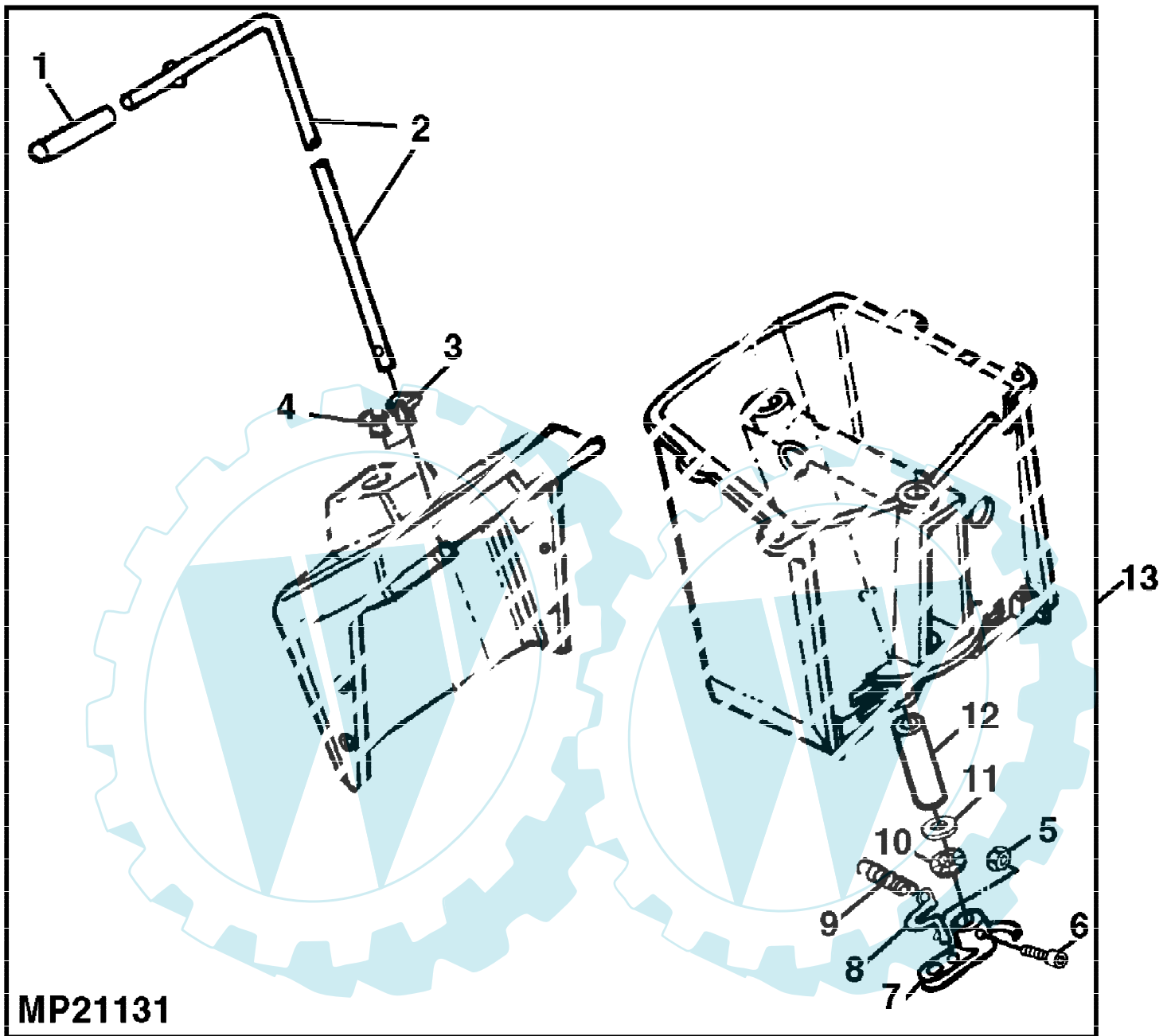
Reihennummer	Artikelnummer	Menge	Description
1	LG690194	1	VERGASER
2	LG495097	1	WELLE CHOKE
3	LG690464	1	VENTIL
4	LG690801	1	RADIALDICHTRING (A) SEAL AND SPRING
5		1	WELCH
6	LG494379	1	WELLE THROTTLE
7	LG691750	1	HANDVENTIL
8	LG691636	2	SCHRAUBE * (A)
9	LG691326	1	RADIALDICHTRING (A)
10	LG398970	1	RADIALDICHTRING
11	LG690602	1	BUECHSE
12	LG690572	1	FEDER
13	LG692284	1	DICHTUNG (A) (B)
14	LG498030	1	HANDVENTIL IDLE ADJUST
15	LG281364	1	KAPPE
16	LG495800	1	SCHRAUBE *
17	LG692408	1	DUESE (A) MAIN
	LG692411	1	VERGASERDUESE (HIGH ALTITUDE)
18	LG690577	1	VENTILSITZ (A)
19	LG692412	1	DUESE (A)
20	LG231855S	1	HANDVENTIL (A)
21	LG692317	1	FITTING
22		1	(A)
23	LG494381	1	SCHWIMMER
24	LG690525	1	VERGASER (A)
25	LG281165S	1	DICHTUNG (A) (B)
26	LG692255	1	UNTERLEGSCHIEBE (A) (B)
27	LG495933	1	ABSCHIEDERGEFAESS
28	LG497672	1	MAGNETSPULE
29	LG692037	1	DRAHT
30	LG691335	1	FEDERKLEMMER
31	LG691050	1	KRAFTSTOFFLEITUNG
32	T13254	2	KLEMMER
33	LG95160	2	SCHRAUBE *
34	LG692138	1	O-RING F. RADABDICHTUNG
35	M144311	1	DICHTUNG INTAKE
36	LG690193	1	VERTEILER
37	LG690958	2	MUTTER
38	LG690227	2	STIFTSCHRAUBE
39	M124880	1	ANSCHLAG THROTTLE
	LG690191	1	TEILESATZ CARBURETOR REBUILD (INCLUDES PARTS MARKED (A))
	LG690192	1	DICHTUNG CARBURETOR (INCLUDES PARTS MARKED (B))



107-17 HS EDV-NR.SKU10324
VORDERRAEDER UND REIFEN

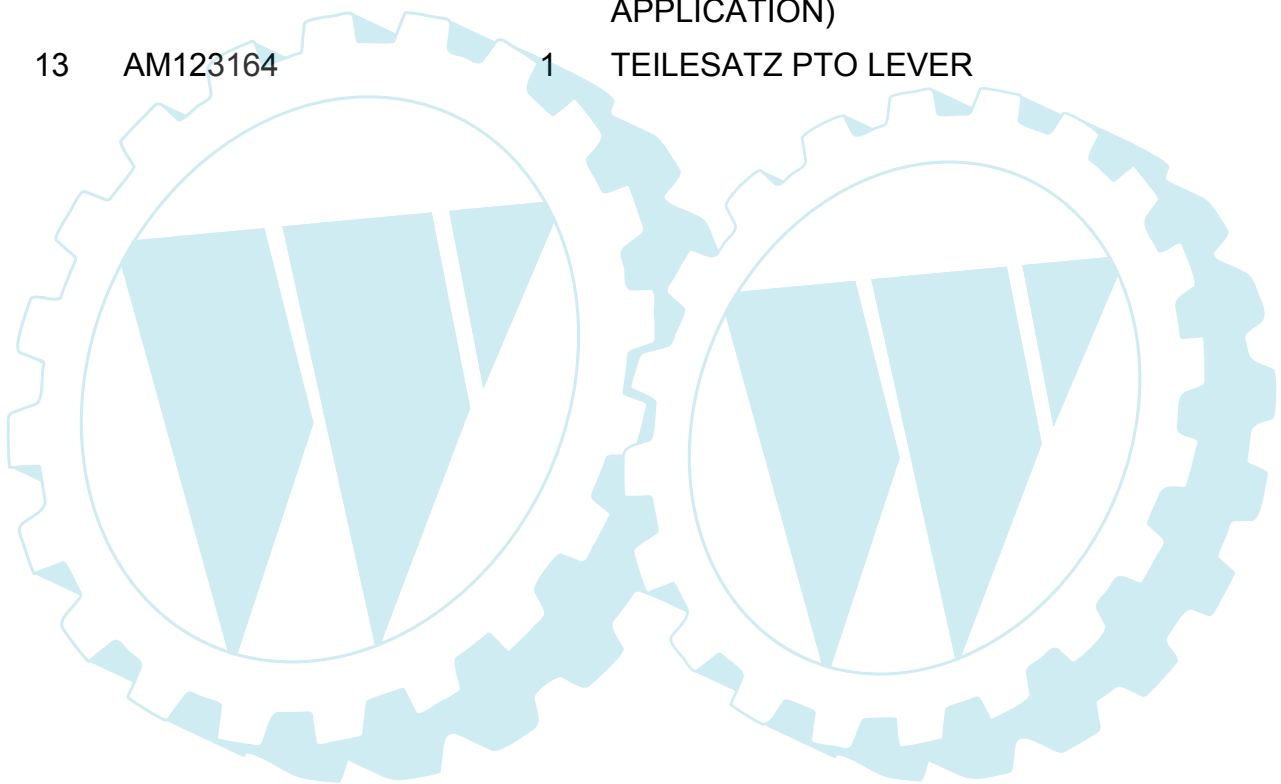
Preisnummer	Artikelnummer	Menge	Description
1	AM121566	2	RAD KPL. MIT BEREIFUNG (INCLUDES INNERTUBE)
2	M124715	1	SCHMIERNIPPEL
3	M123811	2	BUECHSE
4	AM30795	1	REIFENFUELLVENTIL
5	M123810	1	REIFEN * 15 X 6.00 - 6
6	AM121915	1	FELGE 6"
7	M123254	2	DRUCKSCHEIBE
8	R27434	2	SPRENGRING
9	M123253	2	KAPPE
	M140689	1	SCHLAUCH * (FOR 15 X 6 - 6 TIRE) (SUB FOR M86629)



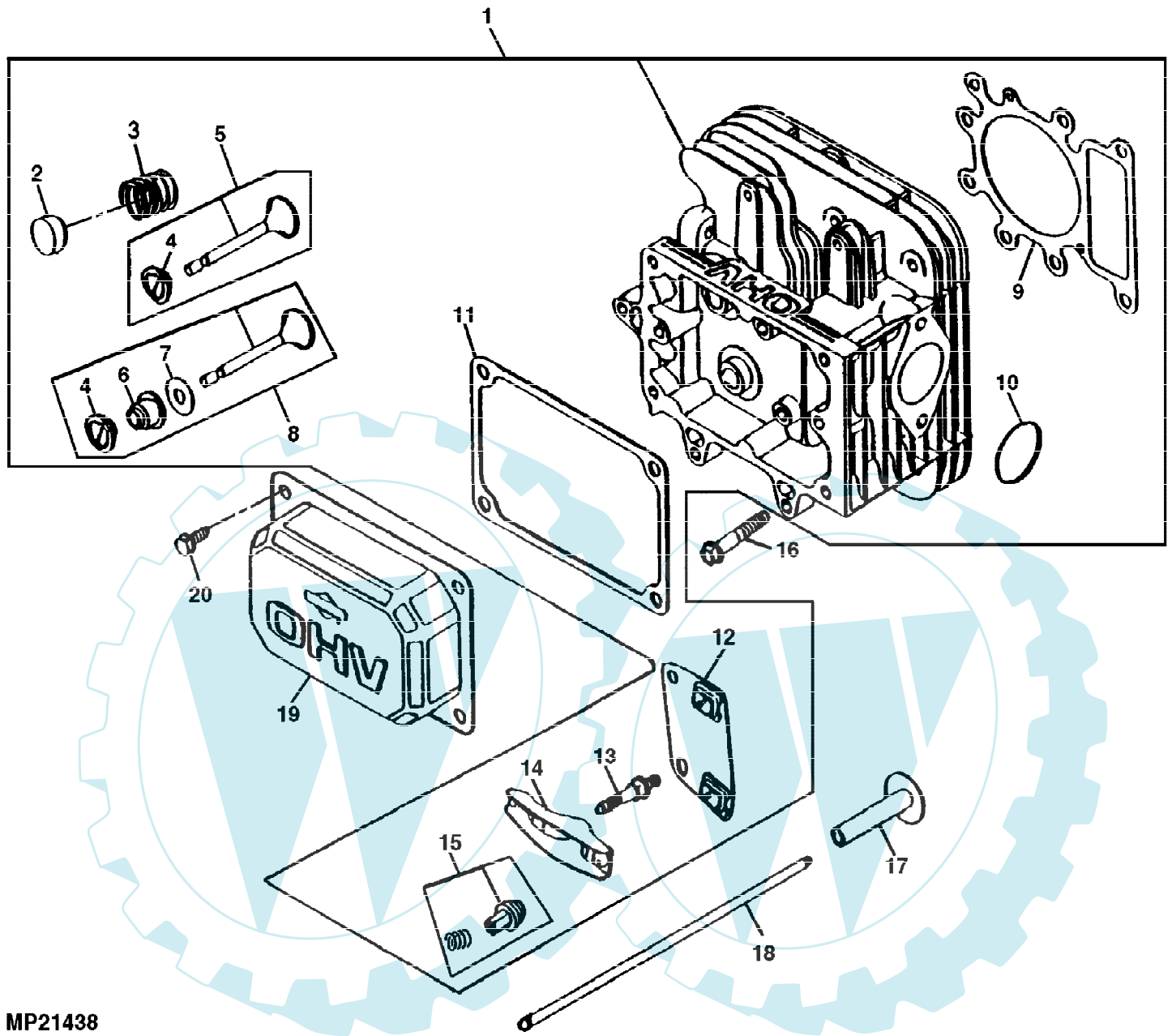


107-17 HS EDV-NR.SKU10324
ZAPFWELLENHEBEL UND -GESTAENGE

Preisnummer	Artikelnummer	Menge	Description
1	M125857	1	KNOPF
2		1	
3	M116849	1	BUECHSE LH
4	M116848	1	BUECHSE RH
5	14M7264	1	SICHERUNGSMUTTER M4
6	GX10095	1	SCHRAUBE *
7		1	
8	M124380	1	HAKEN
9	GX10707	1	ZUGFEDER
10	GX10074	1	SPRENGRING
11	24M7044	1	UNTERLEGSSCHEIBE 13 X 20 X 2 MM
12	M123249	1	DISTANZSTUECK (NOT USED THIS APPLICATION)
13	AM123164	1	TEILESATZ PTO LEVER



107-17 HS EDV-NR.SKU10324
ZYLINDERKOPF



MP21438

107-17 HS EDV-NR.SKU10324
ZYLINDERKOPF

Reihennummer	Artikelnummer	Menge	Description
1	LG690188	1	ZYLINDERKOPF
2	LG691843	2	KAPPE
3	LG691279	2	FEDER
4	LG691752	2	HALTER *
5	LG495856	1	AUSLASSVENTIL
6	LG690968	1	TEILESATZ
7	LG691316	1	DICHTUNG
8	LG495857	1	EINLASSVENTIL
9	LG692410	1	ZYLINDERKOPFDICHTUNG
10	LG692138	1	O-RING F. RADABDICHTUNG
11	LG272475S	1	DICHTUNG
12	LG690822	1	FUEHRUNG
13	LG691095	1	STIFTSCHRAUBE
14	LG691751	1	KIPPHEBEL
15	LG691986	1	VERSTELLVORRICHTUNG
16	LG690360	2	SCHRAUBE *
17	LG690564	2	VENTILSTOESSEL
18	LG692003	1	STOESSELSTANGE INTAKE
18	LG692011	1	STOESSELSTANGE EXHAUST
19	LG692492	1	DECKEL
20	37H73	4	SCHRAUBE * 8 X 1/2

